



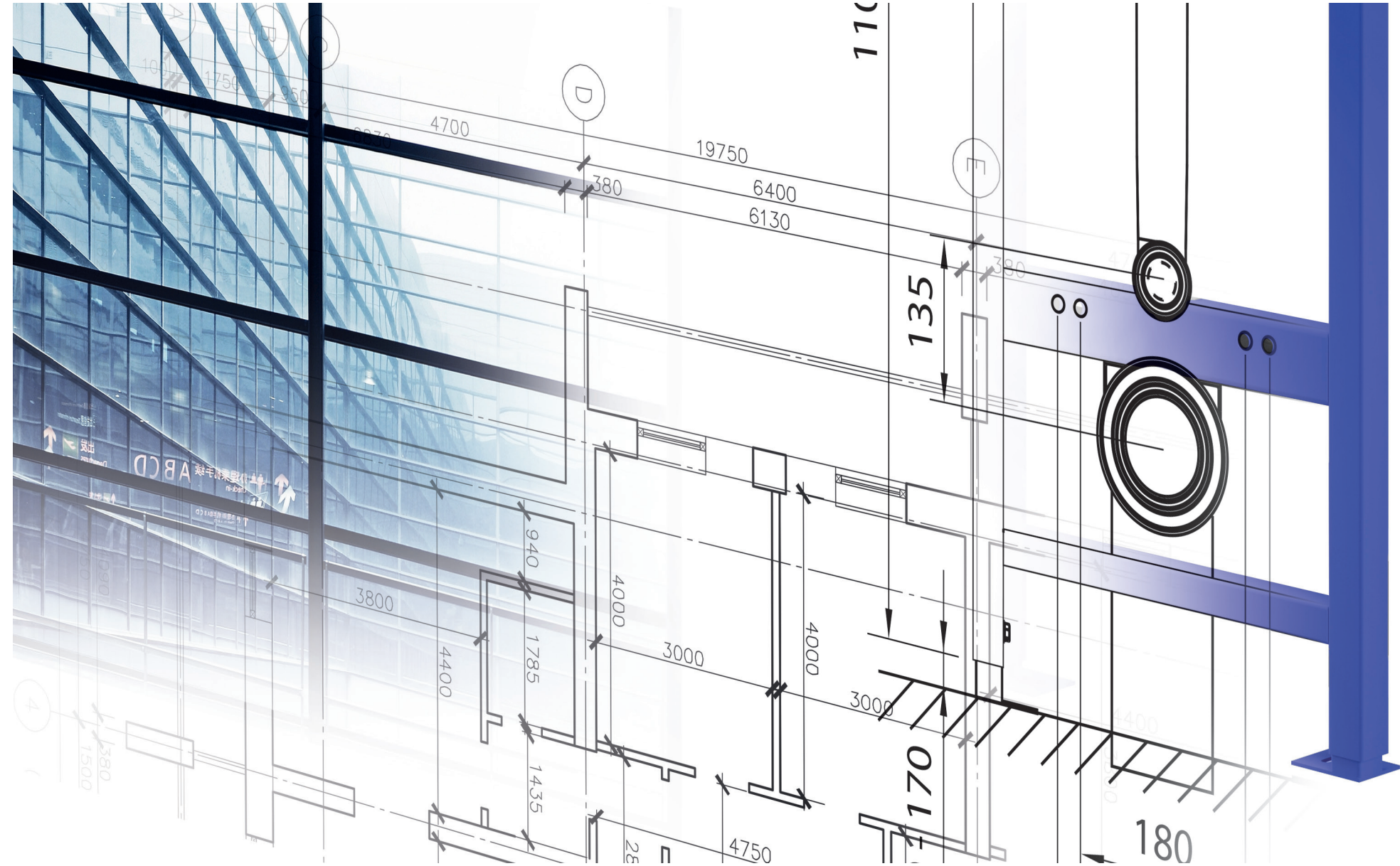
cersanit

WIELKIE  
POMYSŁY  
DLA TWOJEJ  
ŁAZIENKI

# STELAŻE PODTYNKOWE CERSANIT

FUNDAMENT  
NIEZAWODNOŚCI





# DOBRY WYBÓR NA DŁUGIE LATA



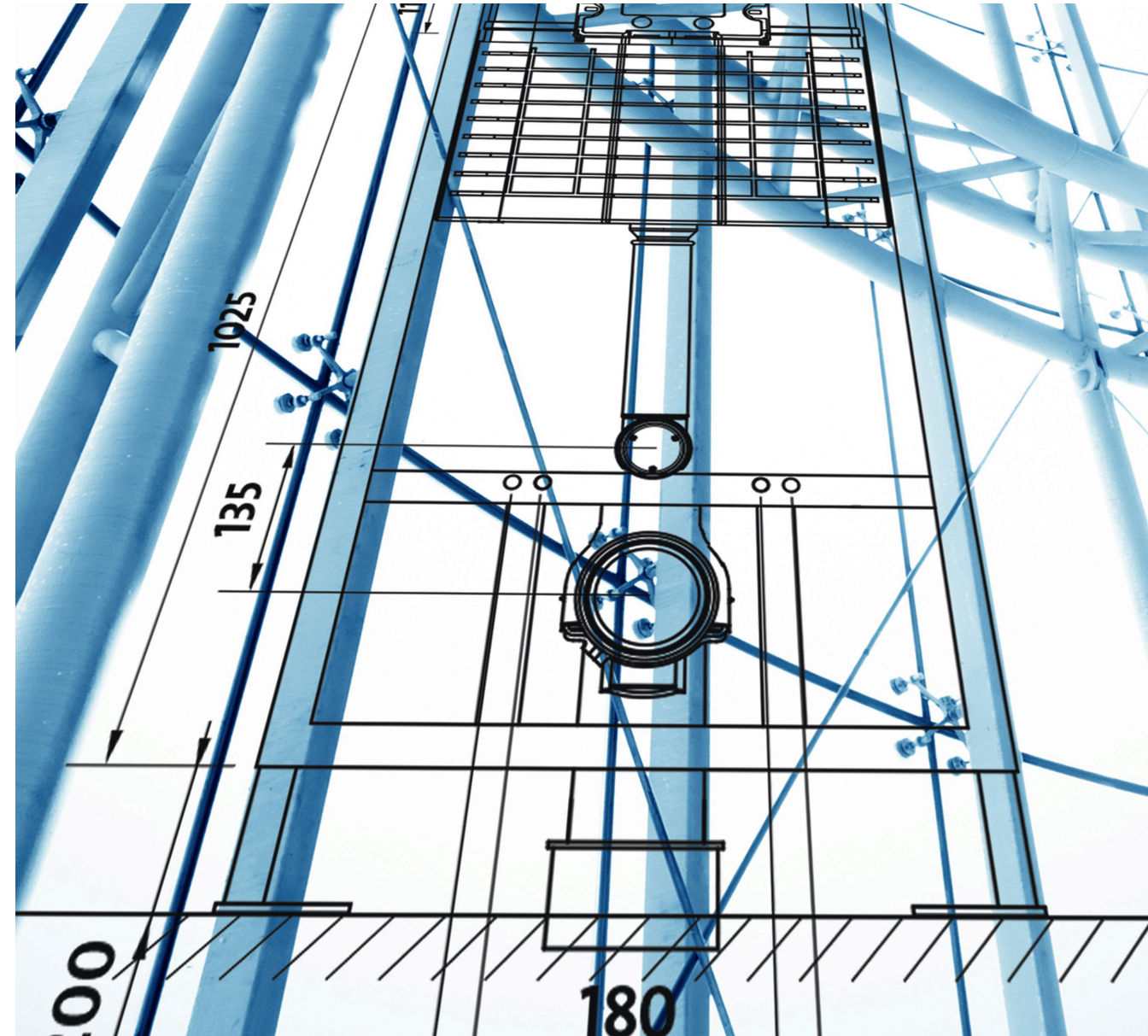
Stelaże podtynkowe Cersanit to synonim wysokiej jakości, trwałości i niezawodności, które gwarantują wieloletnie i bezproblemowe użytkowanie.

To także wygoda montażu i funkcjonalne rozwiązania technologiczne, dzięki którym stelaże podtynkowe Cersanit są przyjazne zarówno dla użytkowników jak i dla środowiska.

Podobnie jak skomplikowane, wielopoziomowe konstrukcje wieżowców opierają się na solidnym szkielecie, tak i stelaże Cersanit zbudowane zostały na wyjątkowo solidnym fundamencie. W procesie projektowania i produkcji ich stabilna i niezawodna rama poddawana jest wymagającym testom, aby zapewnić bezpieczeństwo, wytrzymałość i trwałość konstrukcji.

Stelaże Cersanit to produkty dla profesjonalistów i wszystkich tych użytkowników, którzy najbardziej cenią sobie trwałość i niezawodność dostarczanych rozwiązań.

W portfolio marki Cersanit znajdują się stelaże przeznaczone do misek toaletowych wiszących oraz do bidetów, umywalek i pisuarów. Ich różnorodność sprawia, że każdy znajdzie tu produkt najlepiej odpowiadający jego indywidualnym potrzebom. Dodatkowo Cersanit oferuje stelaże dedykowane do uchwytów pomocniczych przy urządzeniach sanitarnych dla osób starszych i niepełnosprawnych.



**KOMPLEKSOWE  
ROZWIĄZANIA  
TECHNICZNE  
DO ZABUDOWY  
PODTYNKOWEJ  
DLA MISEK  
ZAWIESZANYCH**



### DOBRY WYBÓR NA LATA

Stelaże podtynkowe Cersanit są produkowane z najwyższej jakości materiałów, dzięki czemu są trwałe i niezawodne w użytkowaniu. Potwierdzamy to aż 15-letnią gwarancją na ramę i 10-letnią gwarancją na zbiornik. Dla komfortu naszych konsumentów zapewniamy także sprawdzony serwis gwarancyjny i pogwarancyjny.

### BEZPIECZEŃSTWO I NIEZAWODNOŚĆ

Stabilność i solidność konstrukcji naszych stelaży podtynkowych potwierdzają wymagające testy na wytrzymałość (do 400 kg obciążenia). Rygorystycznej kontroli poddajemy też szczelność i niezawodność systemu sptukującego, aby sprostał najwyższym europejskim normom i wymaganiom.

### SZEROKA I KOMPLEMENTARNA OFERTA

Cersanit ma w swojej ofercie kilka rodzajów stelaży podtynkowych do misek toaletowych wiszących oraz do bidetów, umywalk i pisuarów. Szeroka oferta przycisków oraz ceramiki sanitarnej pozwala na stworzenie kompletnego zestawu do wyposażenia łazienki.

### KOMFORT UŻYTKOWANIA

Dzięki innowacyjnej konstrukcji zaworów i szczelnej izolacji zbiornika stelaże podtynkowe Cersanit pracują wyjątkowo cicho – nawet poniżej 22dB.

### DOPASOWANIE DO WIELKOŚCI ŁAZIENKI

Szeroka oferta stelaży podtynkowych Cersanit umożliwia dobranie produktu odpowiedniego do wielkości pomieszczenia. Nasz najwęższy stelaż ma tylko 35 cm szerokości, a najcieńszy – 11,5 cm, co pozwala na zainstalowanie ich nawet w bardzo małych łazienkach.

### ŁATWY I KOMPLEKSOWY MONTAŻ

Instalacja stelaży Cersanit przebiega bardzo sprawnie dzięki kompletności zestawów montażowych, w których zebraliśmy niezbędne elementy i części do montażu. Regulowane uchwyty, wsporniki, obrotowe stopy i inne rozwiązania techniczne ułatwiają dopasowanie stelaża do nierównych powierzchni oraz umożliwiają jego montaż nawet w rogu łazienki.

### ZMNIEJSZENIE WYDATKÓW NA WODĘ

Dzięki zastosowaniu nowoczesnej technologii sptukiwania stelaże Cersanit pozwalają zmniejszyć zużycie wody o ok. 14 400 l wody rocznie (dla 4-osobowej rodziny) i tym samym obniżyć koszty eksploatacji.

cersanit

WIELKIE  
POMYSŁY  
DLA TWOJEJ  
ŁAZIENKI



cersanit

WIELKIE  
POMYSŁY  
DLA TWOJEJ  
ŁAZIENKI

# STELAŻ PODTYNKOWY HI-TEC – ZAAWANSOWANA TECHNOLOGIA



Na zdjęciu: stelaż podtynkowy HI-TEC z miską zawieszaną EASY i przyciskiem spłukującym BLICK

15  
LAT  
GWARANCJI

15 lat gwarancji na ramę.

10  
LAT  
GWARANCJI

10 lat gwarancji na szczelny i wytrzymały zbiornik.



Zmniejszenie zużycia wody aż do 14400 l\* rocznie dzięki innowacyjnemu zaworowi napełniającemu.



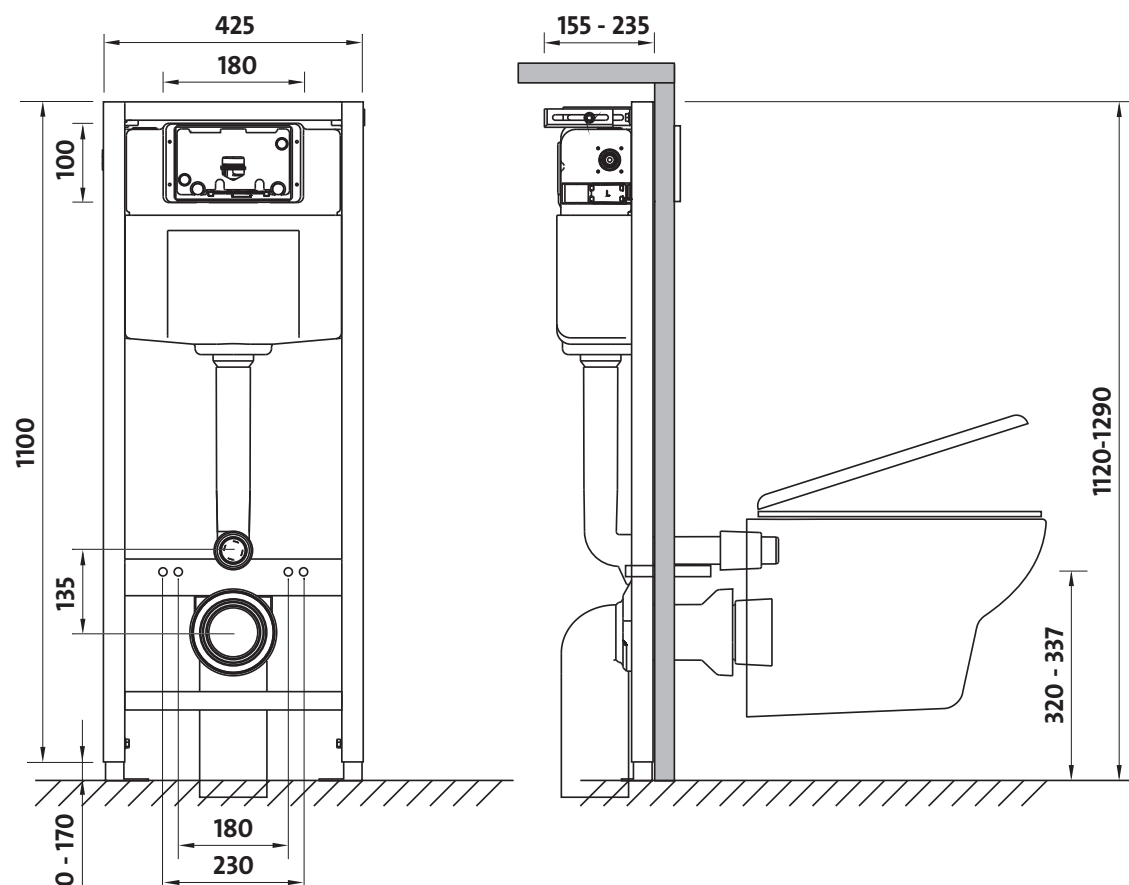
Łatwy montaż na trudnych powierzchniach i w rogu łazienki dzięki ruchomym uchwytom montażowym.

\* dla 4-osobowej rodziny



## STELAŻ PODTYNKOWY HI-TEC – ZAAWANSOWANA TECHNOLOGIA

HI-TEC to stelaż nr 1 w ofercie zabudowy podtynkowej Cersanit. Innowacyjne rozwiązania i wysokiej klasy materiały, z których jest wykonany sprawiają, że HI-TEC jest wyjątkowo trwały, solidny i niezawodny. Dzięki innowacyjnej konstrukcji zaworów jest także bardzo ekonomiczny w użytkowaniu, gdyż pozwala na znaczne zmniejszenie zużycia wody.



### Stelaż podtynkowy HI-TEC

Kod katalogowy: **K97-255**

Szerokość (cm): **42,5**

Regulowana głębokość (cm): **15,5 – 23,5**

Regulowana wysokość (cm): **112 – 129**

Gabaryty opakowania (mm): **1113 x 438 x 168**

Waga netto (kg): **10,5**

Waga brutto (kg): **12,0**

cersanit

WIELKIE  
POMYSŁY  
DLA TWOJEJ  
ŁAZIENKI

## STELAŻ PODTYNKOWY HI-TEC



Ocynkowane uchwyty montażowe zabezpieczone przed korozją

Możliwość regulacji uchwytów ułatwia montaż na nierównych powierzchniach i w rogu łazienki

Innowacyjny zawór napełniający i spustowy.

Monolityczny zbiornik

Regulowany system spłukiwania wody od 2/4 do 3/6 l

Stabilna, ciężka rama wykonana z zamkniętego profilu stalowego o wysokiej wytrzymałości

Śruby montażowe miski zawieszanej montowane bezpośrednio w ramie, o rozstawie 180 lub 230 mm

Kolano odpływowe z możliwością regulacji ustawienia do dołu i w bok

Możliwość regulacji wysokości stelaża od 112 do 129 cm

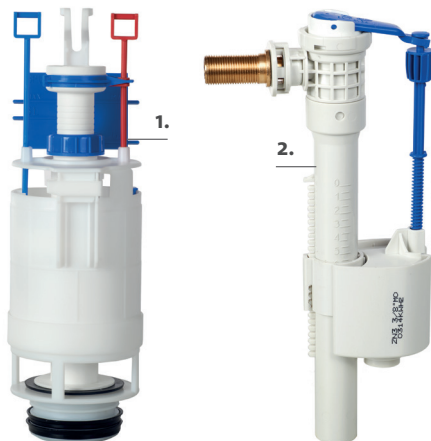
Możliwość obrotu stopy stelaża o 90°, do tyłu lub do wewnątrz ramy

W komplecie ze stelażem znajdują się zaślepki do kolana napływowego i odpływowego oraz przekładka do zastosowania między ścianą a miską zawieszaną. Możliwość zastosowania stelaża do misek zawieszanych dla niepełnosprawnych bądź ograniczonych ruchowo po dokupieniu odpowiedniej mufy doptywowej dostępnej jako część zamienna.

Na zdjęciu: stelaż podtynkowy HI-TEC z miską zawieszaną EASY i przyciskiem spłukującym BLICK



## NIEZAWODNE ZAWORY



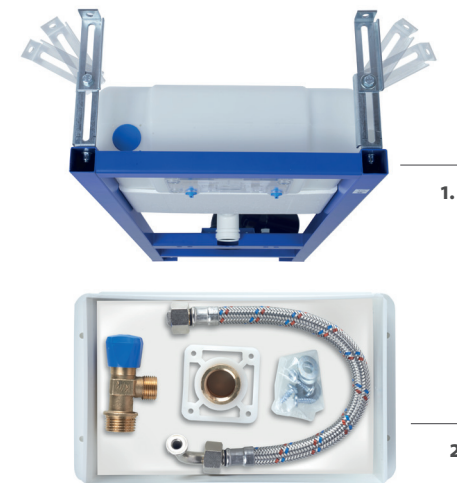
- Niezawodność działania zaworów (fot. 1 i 2) została potwierdzona Certyfikatem NF.
- Możliwość regulacji ilości spłukiwanej wody (2/4 lub 3/6 litra) oraz opóźniony mechanizm napełniania pozwalają oszczędzić nawet 14400 l wody na rok, a tym samym obniżyć koszty eksploatacji.
- Nowoczesna konstrukcja zaworu pozwala na ciche napełnianie zbiornika (max 22 dB).

## TRWAŁY I SZCZELNY ZBIORNIK



- Monolityczny zbiornik wykonany został z wykorzystaniem technologii rozdmuchowej co gwarantuje jego trwałość i szczelność.
- Izolacja zbiornika wykonana ze specjalnie uformowanego styropianu idealnie dopasowanego do jego kształtu zapewnia termiczną i akustyczną izolację.
- Możliwość doprowadzenia wody z lewej górnej lub bocznej strony zbiornika.
- Łatwy dostęp do wnętrza zbiornika poprzez szeroki otwór rewizyjny.

## ŁATWY MONTAŻ I UŻYTKOWANIE



- Regulowane uchwyty montażowe umożliwiają instalację stelaża na nierównych powierzchniach lub w rogu łazienki - fot. 1.
- Możliwość szybkiego i łatwego podłączenia stelaża do instalacji wodnej dzięki kompletnemu zestawowi montażowemu - fot. 2 (wężyk gumowy o splocie metalowym, zawór kątowy, mosiężna mufa przyłączeniowa).



przycisk spłukujący BLICK | chrom błyszczący | szer. 22 cm | wys. 15 cm | gł. 1,6 cm

przycisk w skali 1:1



Wytnij i przyłóż do ściany



## PRZYCISKI DO STELAŻA PODTYNKOWEGO HI-TEC

Dla stelaża podtynkowego HI-TEC zaprojektowano 3 kolekcje przycisków: BLICK, TEAR i CUBE w różnych wersjach stylistycznych i wariantach kolorystycznych. Wśród nich szczególnie wyróżniają się przyciski w kolorze czarnym - oryginalne propozycje idealnie pasujące do nowoczesnych wnętrz.



**BLICK** prosty minimalistyczny design idealnie pasuje do nowoczesnych wnętrz

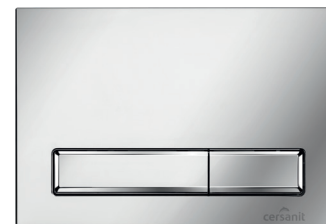
**BLICK**  
przycisk sptukujacy

szer.: 22 cm  
wys.: 15 cm  
gł.: 1,6 cm



K97-256

BLICK biały z chromowanymi błyszczącymi elementami



K97-257

BLICK chrom błyszczący



K97-258

BLICK czarny z chromowanymi błyszczącymi elementami

**TEAR** delikatnie zaokrąglone klawisze nadają przyciskom subtelny charakter

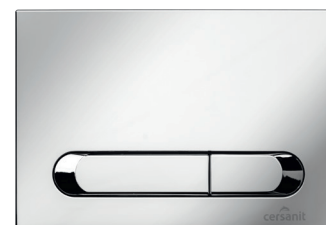
**TEAR**  
przycisk sptukujacy

szer.: 22 cm  
wys.: 15 cm  
gł.: 1,7 cm



K97-259

TEAR biały z chromowanymi błyszczącymi elementami



K97-260

TEAR chrom błyszczący



K97-261

TEAR czarny z chromowanymi błyszczącymi elementami

**CUBE** uniwersalny design dobrze komponuje się z wnętrzami o różnym charakterze

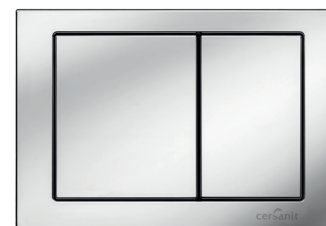
**CUBE**  
przycisk sptukujacy

szer.: 22 cm  
wys.: 15 cm  
gł.: 1,3 cm



K97-262

CUBE biały



K97-263

CUBE chrom błyszczący

cersanit

WIELKIE  
POMYSŁY  
DLA TWOJEJ  
ŁAZIENKI

# STELAŻ PODTYNKOWY SLIM & SILENT – ULTRACIENKI I WYJĄTKOWO CICHY



10 lat gwarancji na ramę i zbiornik.



Ultracienki zbiornik umożliwia splotenie zabudowy stelaża co pozwala na maksymalne wykorzystanie powierzchni użytkowej łazienki.

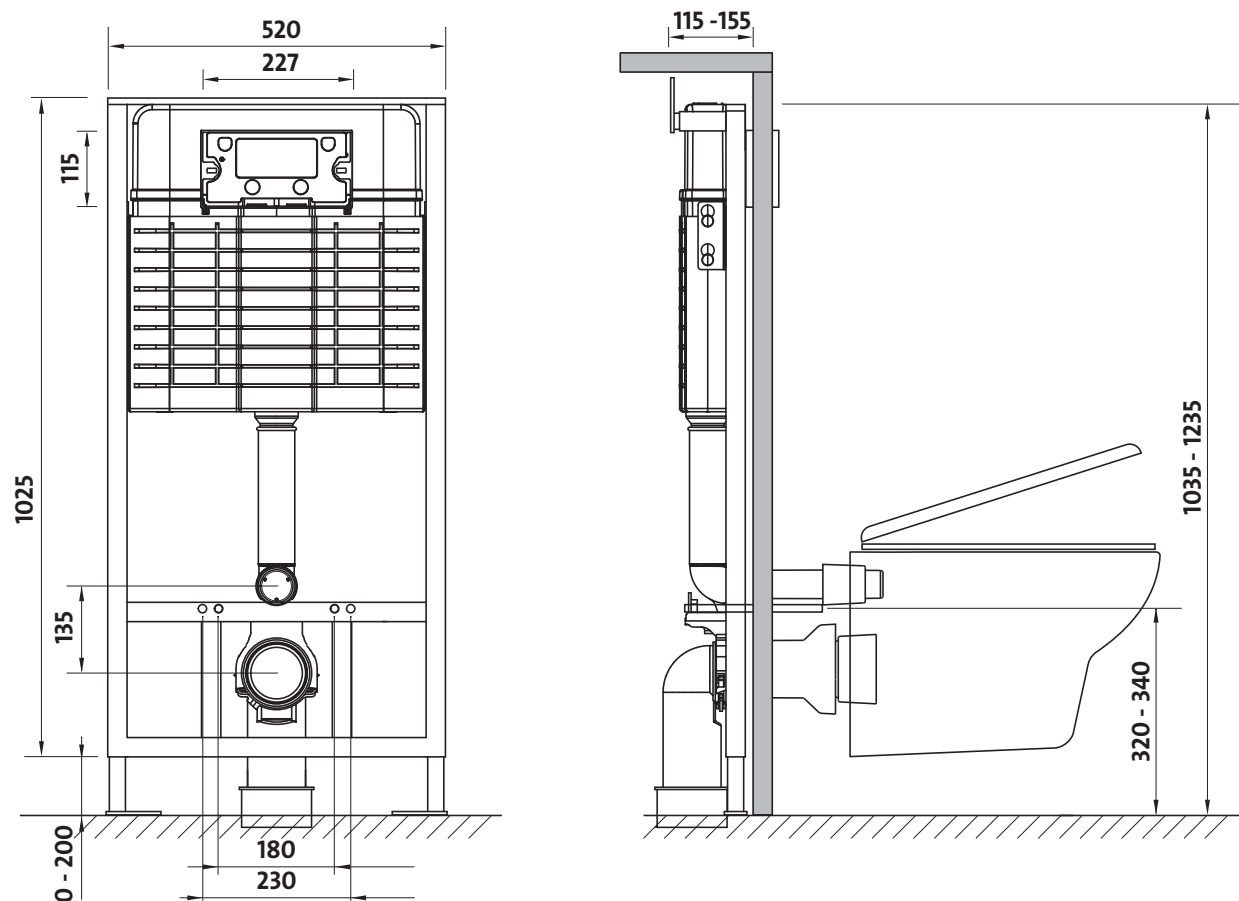


Wyjątkowo cichy zawór napełniający pracuje na poziomie tylko 24 dB.

Na zdjęciu: stelaż podtynkowy SLIM & SILENT z miską zawieszaną PURE i przyciskiem spłukującym OTTO

## STELAŻ PODTYNKOWY SLIM & SILENT – ULTRACIENKI I WYJĄTKOWO CICHY.

Zaprojektowany z myślą o niedużych łazienkach jest jednym z najcieńszych stelaży na rynku. Dzięki zastosowanym w nim innowacyjnym rozwiązaniom jest także bardzo cichy – szum podczas napełniania zbiornika wodą zredukowany został do minimum, przez co użytkowanie stelaża SLIM & SILENT jest niezwykle komfortowe.



### Stelaż podtynkowy SLIM & SILENT

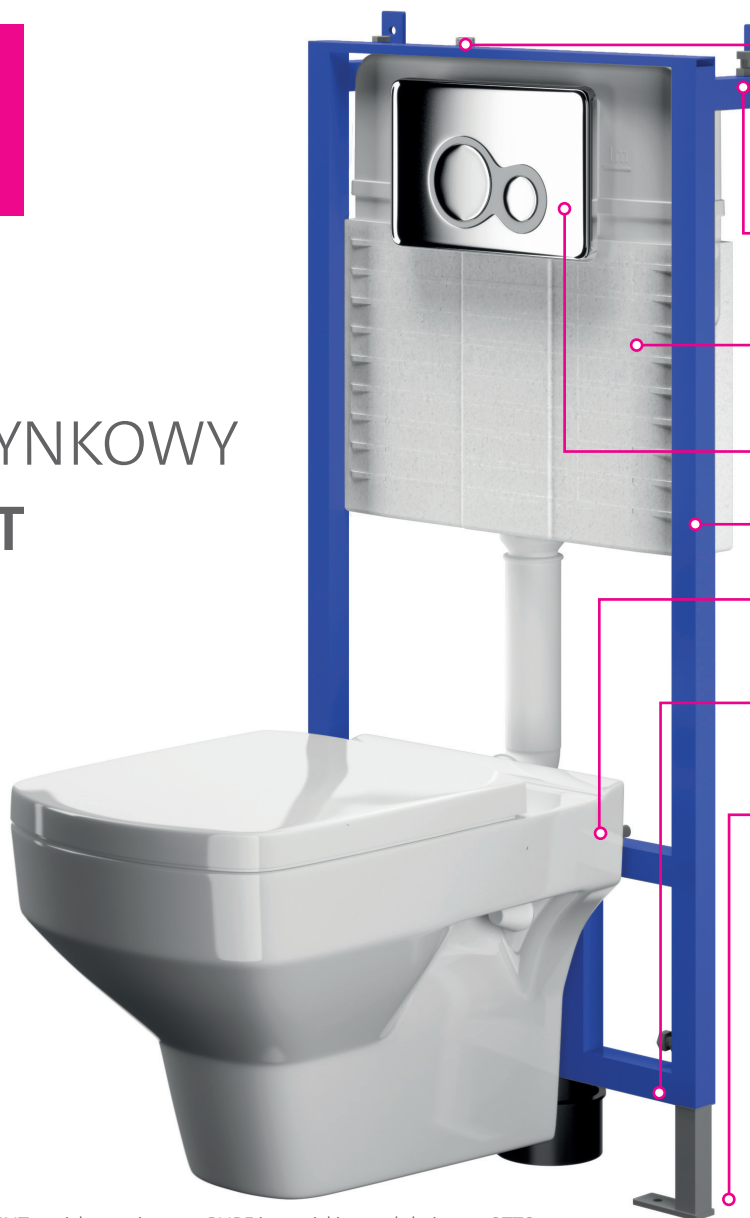
Kod katalogowy:	<b>K97-o66</b>
Szerokość (cm):	<b>52</b>
Regulowana głębokość (cm):	<b>11,5 – 15,5</b>
Regulowana wysokość (cm):	<b>103,5 – 123,5</b>
Gabaryty opakowania (mm):	<b>1125 x 160 x 560</b>
Waga netto (kg):	<b>10,75</b>
Waga brutto (kg):	<b>11,50</b>



cersanit

WIELKIE  
POMYSŁY  
DLA TWOJEJ  
ŁAZIENKI

## STELAŻ PODTYNKOWY SLIM & SILENT



Doprowadzenie wody od góry zbiornika

**Regulowane uchwyty** z możliwością obrotu o 360° (co 90°)

**Ultracienki zbiornik** daje możliwość splotenia zabudowy nawet do głębokości 11,5 cm

Regulowany system sputkiwania wody **od 2/4 do 3/6 l**

**Gwarancja na ramę z certyfikatem NF**

**Śruby montażowe miski** zawieszanej montowane bezpośrednio w ramie, o rozstawie 180 lub 230 mm

Możliwość **regulacji wysokości** stelaża od 103,5 do 123,5 cm

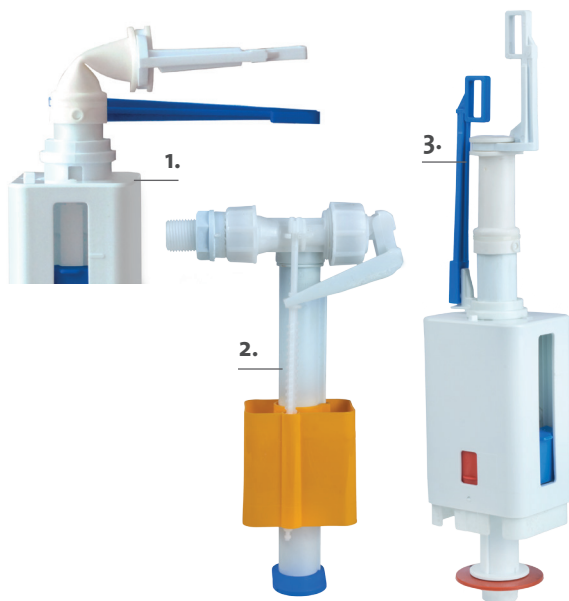
Możliwość **obrotu stopy stelaża** o 360° (co 90°)

W komplecie ze stelażem znajdują się zaślepki do kolana napływowego i odpływowego.

Możliwość zastosowania stelaża do misek zawieszanych dla niepełnosprawnych bądź ograniczonych ruchowo po dokupieniu odpowiedniej mufy dopływowej dostępnej jako część zamienna.

Na zdjęciu: stelaż podtynkowy SLIM & SILENT z miską zawieszoną PURE i przyciskiem sputkującym OTTO

## NIEZAWODNE ZAWORY



- Niezawodność zaworu napełniającego potwierdzona certyfikatem KIWA.
- Innowacyjna budowa zaworów umożliwiająca łatwy i bezkolizyjny montaż i demontaż (elastyczne części – fot. 1) oraz wyjątkowo ciche działanie.
- Silikonowe uszczelki przy zaworach zapewniające lepszą szczelność.
- Regulacja na zaworach umożliwia ustawienie ilości sputkiwanej wody (2/4 l lub 3/6 l) – fot. 2 i 3.

## ULTRACIENKI ZBIORNIK



- Ultracienki zbiornik o grubości zaledwie 8 cm – umożliwia splotenie zabudowy stelaża co pozwala na maksymalne wykorzystanie powierzchni użytkowej łazienki.
- Ochrona przeciwroszeniowa i akustyczna na zbiorniku.
- Doprowadzenie wody od góry zbiornika.

## ŁATWY MONTAŻ, UŻYTKOWANIE I SERWISOWANIE



- Wszystkie niezbędne elementy potrzebne do zamontowania stelaża dostępne w zestawie - fot. 1.
- Łatwy dostęp do wnętrza zbiornika poprzez szeroki otwór rewizyjny - fot. 2.
- Klucze przy zaworze kątowym umożliwiają montaż bez użycia dodatkowych narzędzi - fot. 2.





przycisk spłukujący OTTO | czarny matowy | szer. 26,8 cm | wys. 17 cm | gł. 1,5 cm

przycisk w skali 1:1



Wytnij i przyłóż do ściany



## PRZYCISKI DO STELAŻA PODTYNKOWEGO SLIM & SILENT

Do stelaża podtynkowego SLIM & SILENT dedykowane są 3 serie przycisków: ADRIA, EGE i OTTO. W każdej serii dostępne są różne warianty kolorystyczne przycisków: biały, chrom (w wersji błyszczącej i matowej) oraz w serii OTTO dodatkowo oryginalny przycisk w kolorze czarnym. Każdy z przycisków wykonany został z wysokiej jakości materiałów, a ich konstrukcja pozwala na łatwy montaż i demontaż.



### ADRIA prosty i neutralny design pasujący do każdego wnętrza

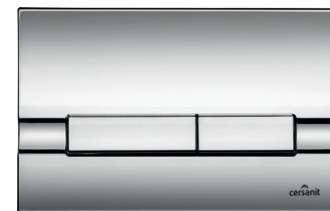
**ADRIA**  
przycisk spłukujący

szer.: 26,9 cm  
wys.: 17 cm  
gł.: 2,7 cm



ADRIA biały

K97-232



ADRIA chrom błyszczący

K97-233



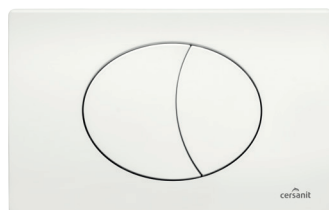
ADRIA chrom matowy

K97-234

### EGE klawisze przycisku w kształcie elipsy o łagodnych zaokrąglonych kształtach

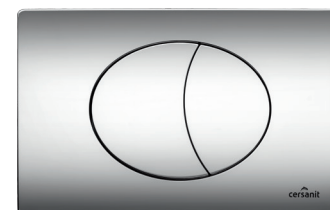
**EGE**  
przycisk spłukujący

szer.: 26,9 cm  
wys.: 17 cm  
gł.: 1,8 cm



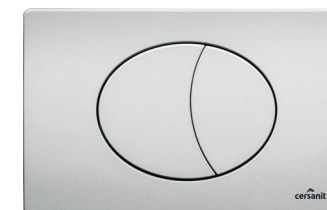
EGE biały

K97-229



EGE chrom błyszczący

K97-230



EGE chrom matowy

K97-231

### OTTO okrągłe formy idealnie wkomponują się we wnętrza podkreślając zaokrąglone kształty

**OTTO**  
przycisk spłukujący

szer.: 26,8 cm  
wys.: 17 cm  
gł.: 1,5 cm



OTTO biały

K97-235



OTTO chrom błyszczący

K97-236



OTTO czarny matowy

K97-237

cersanit

WIELKIE  
POMYSŁY  
DLA TWOJEJ  
ŁAZIENKI

## STELAŻ PODTYNKOWY LINK

10  
LAT  
GWARANCI

10 lat gwarancji na ramę  
i zbiornik.



**Regulowane uchwyty** montażowe, zabezpieczone przed korozją, umożliwiają montaż na głębokości od 15,5 do 23,5 cm.

Doprowadzenie wody od prawej lub lewej strony zbiornika.

Łatwy dostęp do wnętrza zbiornika poprzez **szeroki otwór rewizyjny**.

**Ochrona przeciwwoszeniowa oraz akustyczna** na zbiorniku.

**Szybki i cichy** zawór napełniający.

**Oszczędny** system spłukiwania wody **3/6 l**.

**Stabilna, ciężka rama** wykonana z zamkniętego profilu stalowego o wysokiej wytrzymałości z dodatkowymi pionowymi wspornikami do montażu misek zawieszanych o niskiej powierzchni przylgowej.

**Śruby montażowe** miski zawieszanej montowane **bezpośrednio w ramie, o rozstawie 180 lub 230 mm**.

**Kolano odpływowe** z możliwością regulacji ustawienia **do dołu i w bok**.

Możliwość **regulacji wysokości** stelaża od 112 do 129 cm.

Możliwość **obrotu stopy stelaża o 90°**, do środka i do tyłu.

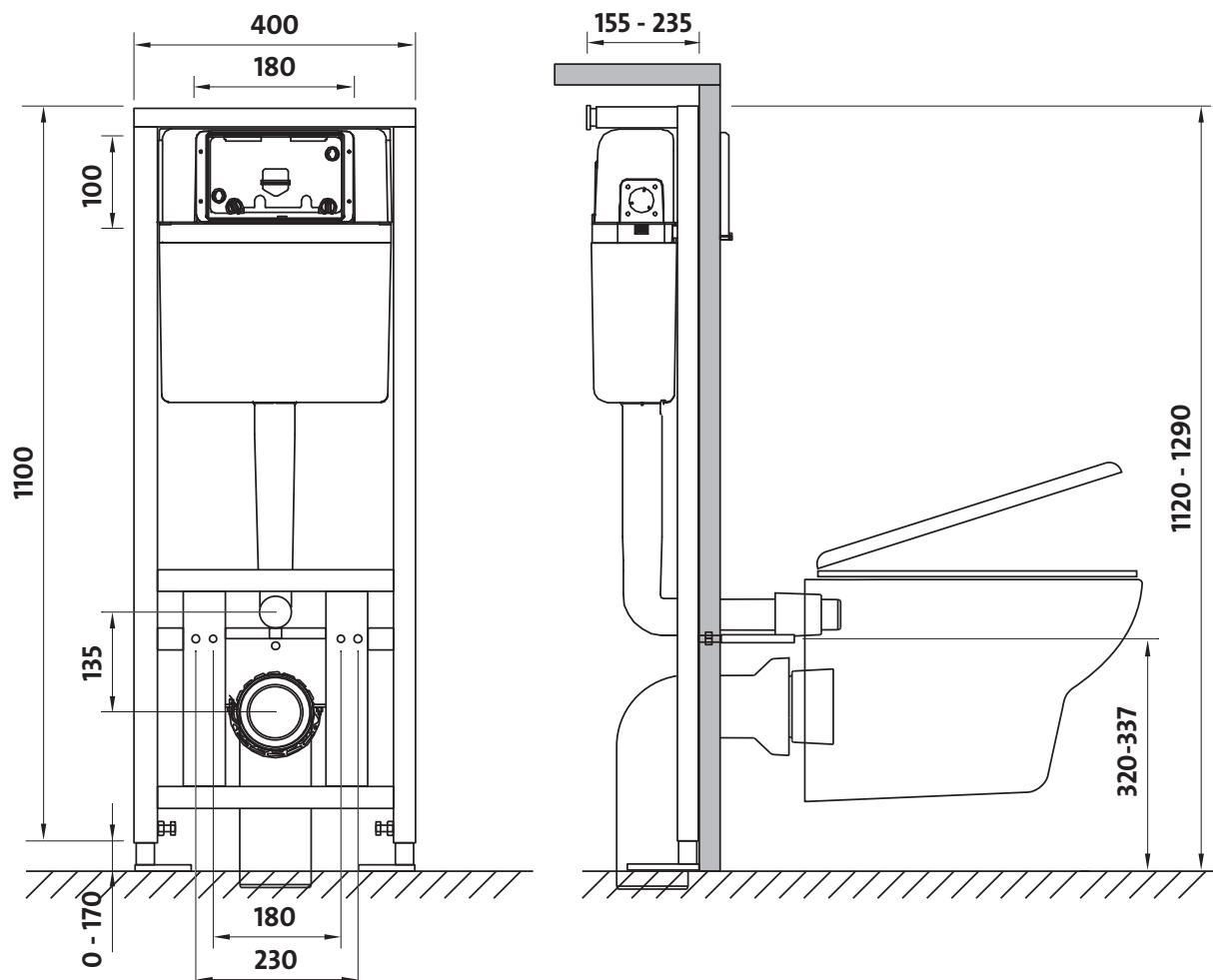
W komplecie ze stelażem znajdują się zaślepki do kolana napływowego i odpływowego.

Możliwość zastosowania stelaża do misek zawieszanych dla niepełnosprawnych bądź ograniczonych ruchowo po dokupieniu odpowiedniej mufy dopływowej dostępnej jako część zamienna.

Na zdjęciu: stelaż podtynkowy LINK z miską zawieszaną COLOUR i z przyciskiem spłukującym LINK

## STELAŻ PODTYNKOWY LINK – SOLIDNY I WYTRZYMAŁY.

Oparta na solidnej i wytrzymałej ramie konstrukcja stelaża podtynkowego LINK zapewnia jego długoletnie i bezproblemowe użytkowanie. Łatwość montażu i zastosowane w stelażu LINK funkcjonalne rozwiązania dodatkowo podnoszą jego atrakcyjność.



### Stelaż podtynkowy LINK

Kod katalogowy: **K97-108**

Szerokość (cm): **40**

Regulowana głębokość (cm): **15,5 – 23,5**

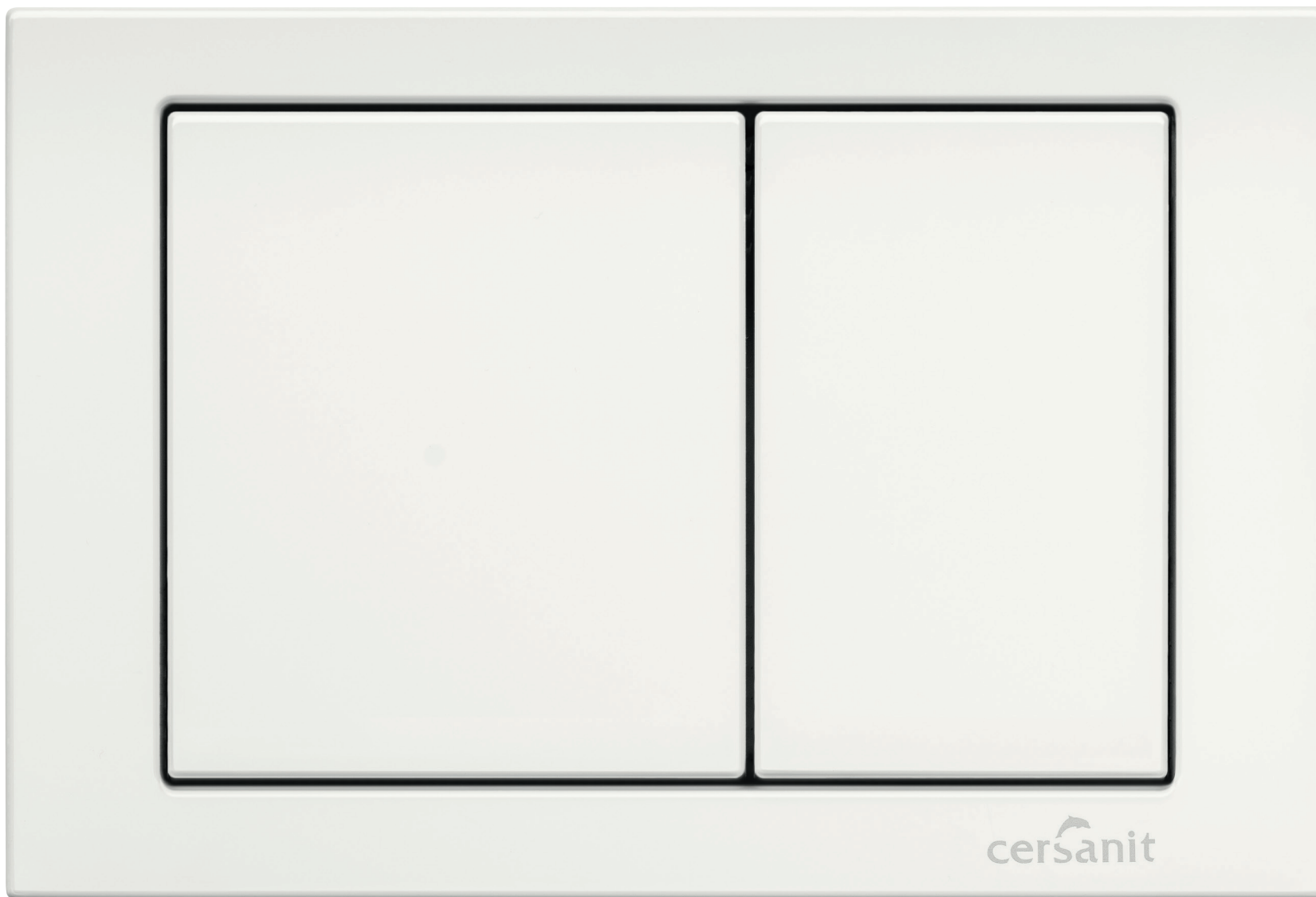
Regulowana wysokość (cm): **112 – 129**

Gabaryty opakowania (mm): **1125 x 170 x 410**

Waga netto (kg): **12**

Waga brutto (kg): **14,50**





przycisk sputkujacy LINK | biały | szer. 22 cm | wys. 15 cm | gł. 1,3 cm

przycisk w skali 1:1



Wytnij i przyłóż do ściany

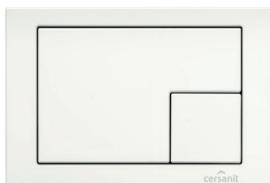
## PRZYCISKI DO STELAŻA PODTYNKOWEGO LINK

Do stelaża podtynkowego LINK przygotowano szeroki wachlarz przycisków – od bardzo prostych i klasycznych w formie, po urozmaicone stylistycznie przyciski z guzikiem w kształcie kółka. Każdy z przycisków dostępny jest w 3 wersjach kolorystycznych: białej, chrom mat i chrom błysk. Dodatkową opcją są przyciski PURE z powłoką antybakteryjną.



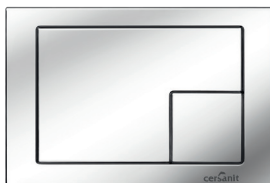
### LINK KWADRAT prosty i nowoczesny design

**LINK KWADRAT** przycisk sptukujący | szer. 22 cm | wys. 15 cm | gł. 1,3 cm



K97-173

LINK KWADRAT  
biały



K97-175

LINK KWADRAT  
chrom błyszczący



K97-174

LINK KWADRAT  
chrom matowy

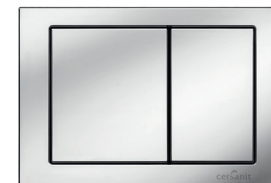
### LINK klasyczny i uniwersalny przycisk do każdej łazienki

**LINK** przycisk sptukujący | szer. 22 cm | wys. 15 cm | gł. 1,3 cm



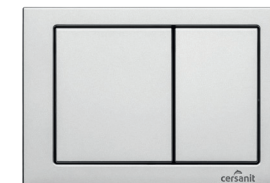
K97-086

LINK biały



K97-087

LINK chrom błyszczący

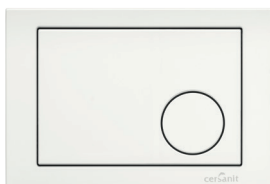


K97-088

LINK chrom matowy

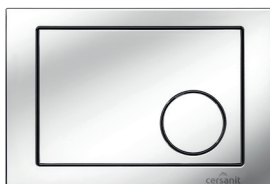
### LINK KÓŁKO okrągły kształt klawisza przełamuje surowość formy

**LINK KÓŁKO** przycisk sptukujący | szer. 22 cm | wys. 15 cm | gł. 1,3 cm



K97-089

LINK KÓŁKO  
biały



K97-090

LINK KÓŁKO chrom  
błyszczący

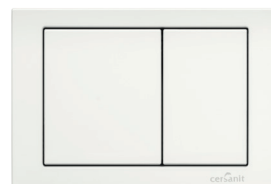


K97-091

LINK KÓŁKO  
chrom matowy

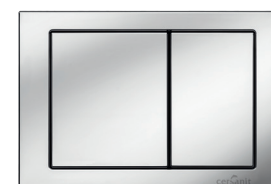
### PURE przycisk z ochroną antybakteryjną

**PURE** przycisk sptukujący | szer. 22 cm | wys. 15 cm | gł. 1,3 cm



K97-193

PURE biały



K97-194

PURE chrom błyszczący

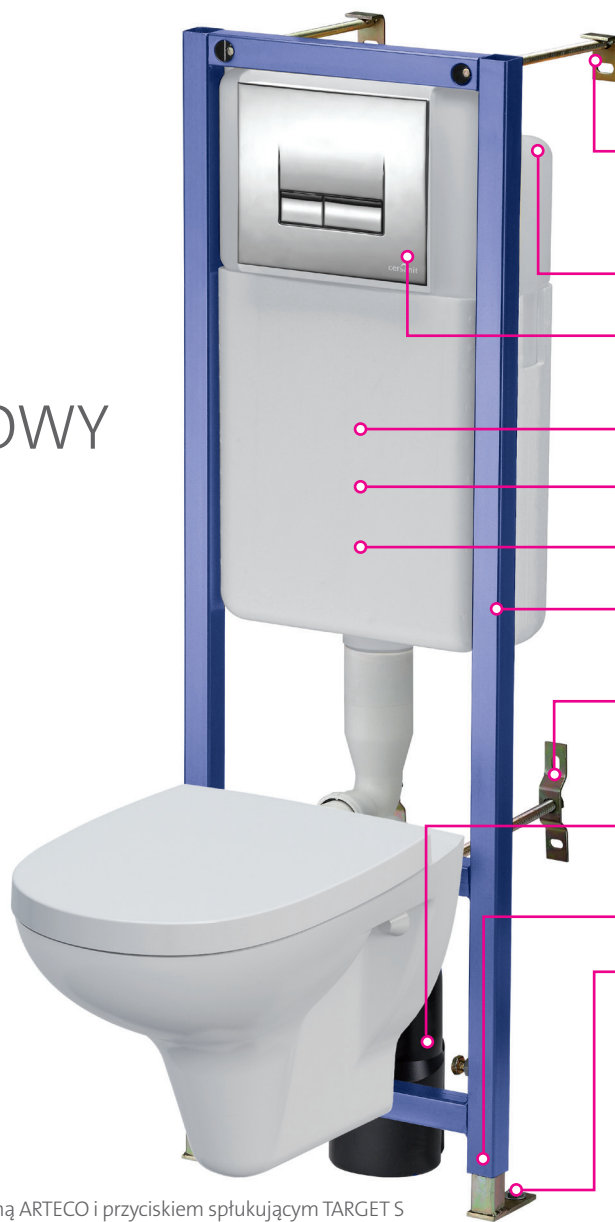
cersanit

WIELKIE  
POMYSŁY  
DLA TWOJEJ  
ŁAZIENKI

## STELAŻ PODTYNKOWY TARGET

10  
LAT  
GWARANCJI

10 lat gwarancji na ramę  
i zbiornik.



**Regulowane ocynkowane uchwyty** montażowe umożliwiają montaż na nierównych powierzchniach, z możliwością płynnego obrotu o 360°.

Doprowadzenia wody od góry zbiornika.

Łatwy dostęp do wnętrza zbiornika poprzez **szeroki otwór rewizyjny**.

Szybki i cichy zawór napędzający.

Regulowany system spłukiwania wody **od 2/4 l do 3/6 l**.

**Ochrona przeciwroszeniowa oraz akustyczna** na zbiorniku.

**Stabilna rama**, wykonana z zamkniętego profilu stalowego o wysokiej wytrzymałości.

Montaż miski zawieszanej na **szpilkach (o rozstawie 180 lub 230 mm) z dodatkowym zamocowaniem do ściany** co stabilizuje konstrukcję.

**Kolano odpływowe** z możliwością regulacji ustawienia do dołu i w bok.

Możliwość **regulacji wysokości** stelaża od 110 do 120 cm.

Możliwość **obrotu stopy stelaża 360° (co 90°)**.

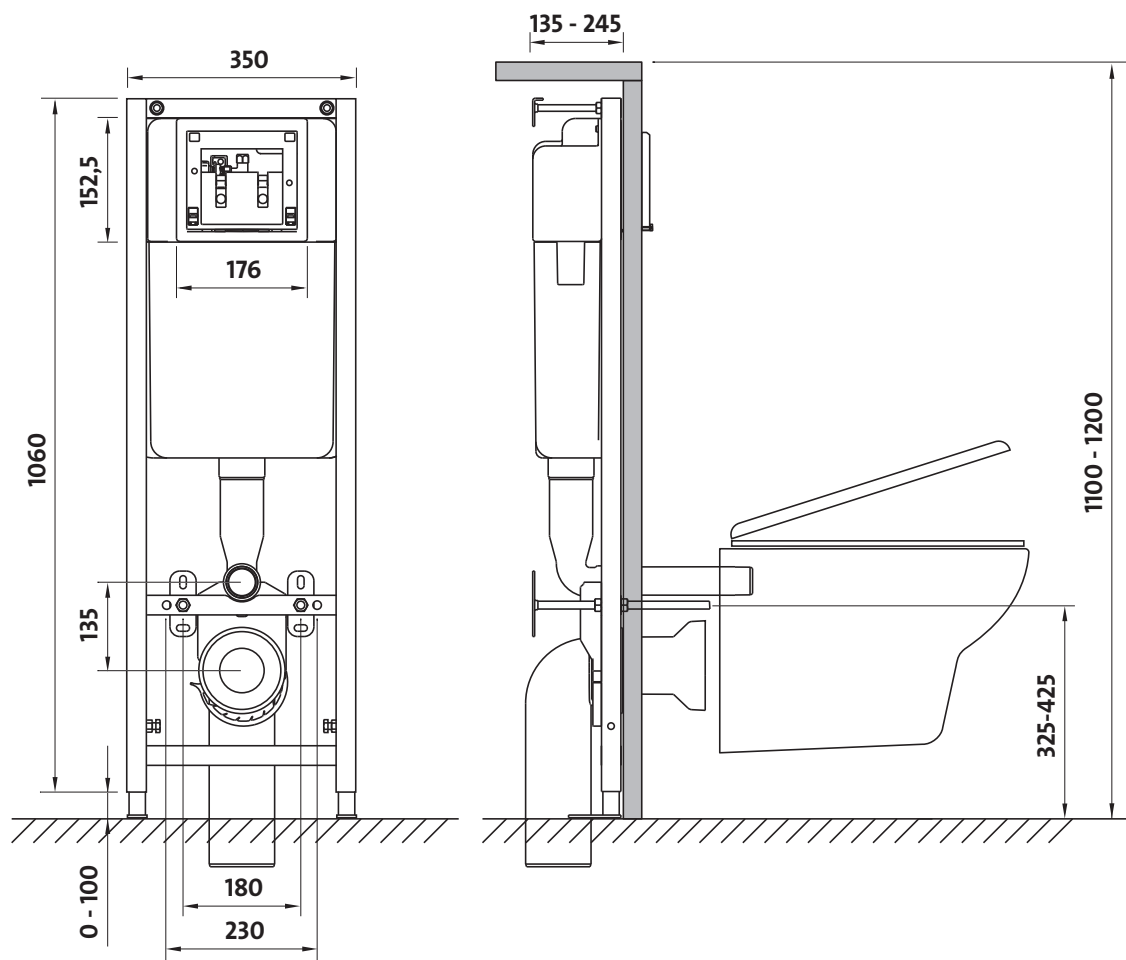
Możliwość zastosowania stelaża do misek zawieszanych dla niepełnosprawnych bądź ograniczonych ruchowo po dokupieniu odpowiedniej mufy dopływowej dostępnej jako część zamienna.

Na zdjęciu: stelaż podtynkowy TARGET z miską zawieszaną ARTECO i przyciskiem spłukującym TARGET S



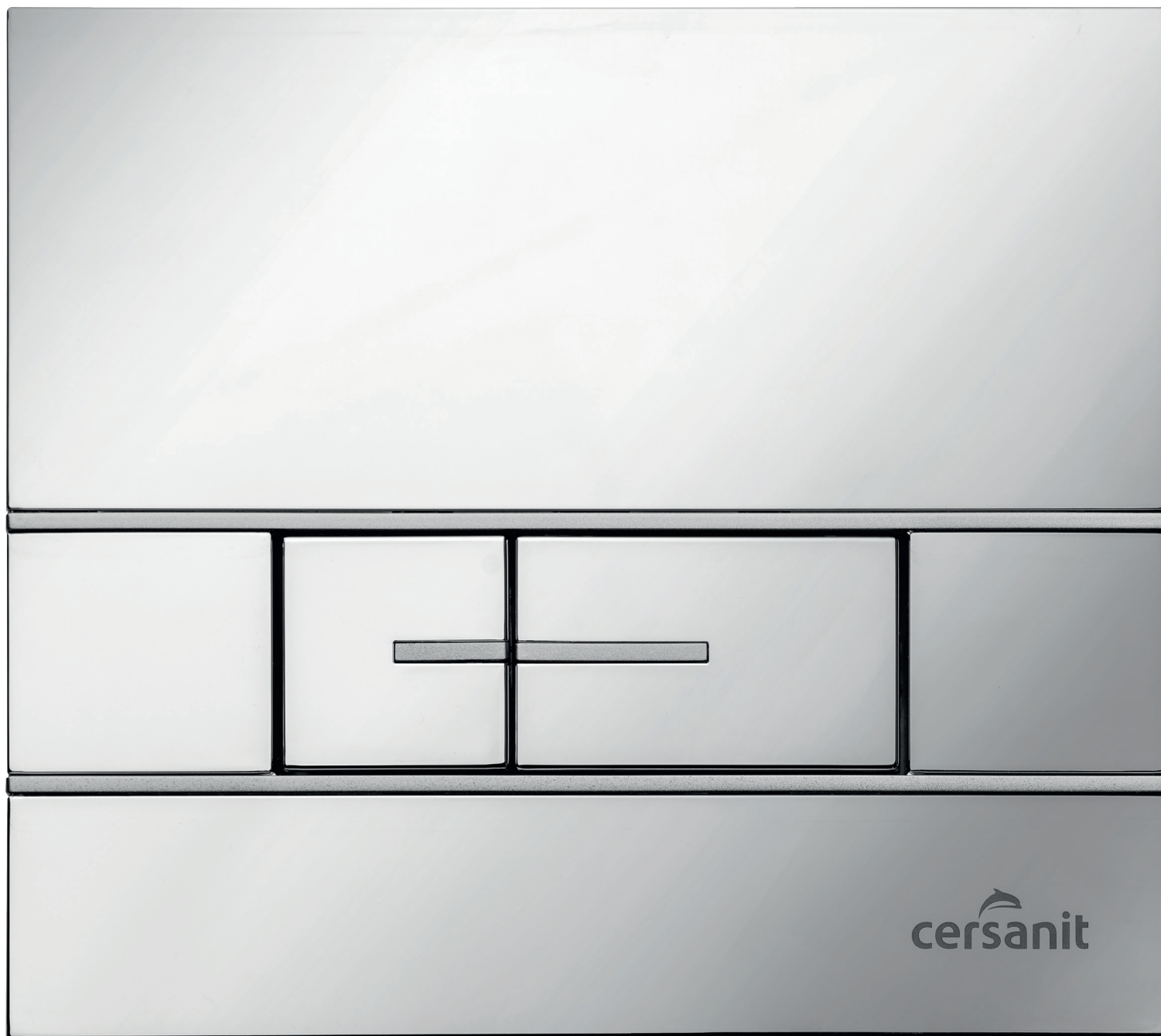
## STELAŻ PODTYNKOWY TARGET – NAJLEPSZY WYBÓR DO MAŁEJ ŁAZIENKI

Zaprojektowany z myślą o małych łazienkach stelaż podtynkowy TARGET ma tylko 35 cm szerokości! To jeden z najwęższych stelaży na rynku. Jego kompaktowy rozmiar pozwala na zainstalowanie miski zawieszanej nawet w bardzo małym wnętrzu, a pełna funkcjonalność czyni go dobrą i ekonomiczną propozycją.



### Stelaż podtynkowy TARGET

Kod katalogowy:	<b>K97-331</b>
Szerokość (cm):	<b>35</b>
Regulowana głębokość (cm):	<b>13,5 - 24,5</b>
Regulowana wysokość (cm):	<b>110 - 120</b>
Gabaryty opakowania (mm):	<b>1100 x 385 x 160</b>
Waga netto (kg):	<b>9,60</b>
Waga brutto (kg):	<b>12,70</b>



przycisk spłukujący SEGMENT | chrom błyszczący z matowymi elementami | szer. 20 cm | wys. 17,6 cm | gł. 0,85 cm

przycisk w skali 1:1



Wytnij i przyłóż do ściany

## PRZYCISKI DO STELAŻA PODTYNKOWEGO TARGET

Zaprojektowane w kształcie zbliżonym do kwadratu przyciski do stelaża podtynkowego TARGET oferują urozmaicone wzornictwo i kolorystykę. Od bardzo prostych, klasycznych form do delikatnych i subtelných kształtów – każdy znajdzie wśród nich propozycję, najlepiej odpowiadającą charakterowi wnętrza łazienki i gustom domowników.



### TARGET L przyciski o subtelnym wzornictwie

**TARGET L** przycisk spłukujący | szer. 20 cm | wys. 18,1 cm | gł. 1,8 cm



TARGET L  
biały



TARGET L  
chrom błyszczący



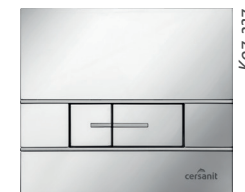
TARGET L  
chrom matowy

### SEGMENT nowoczesne przyciski w ciekawym designie

**SEGMENT** przycisk spłukujący | szer. 20 cm | wys. 17,6 cm | gł. 0,85 cm



SEGMENT biały z chromowanymi  
błyszczącymi elementami



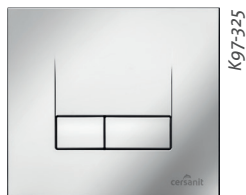
SEGMENT  
chrom błyszczący z matowymi elementami

### TARGET S ciekawy design w klasycznym wydaniu

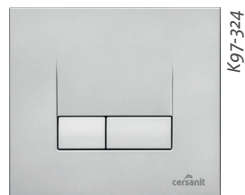
**TARGET S** przycisk spłukujący | szer. 20 cm | wys. 18,1 cm | gł. 1,1 cm



TARGET S  
biały



TARGET S  
chrom błyszczący



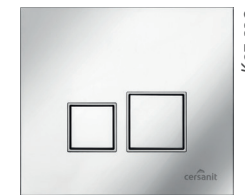
TARGET S  
chrom matowy

### SQUARE klasyka i funkcjonalność

**SQUARE** przycisk spłukujący | szer. 20 cm | wys. 17,6 cm | gł. 0,85 cm



SQUARE biały z chromowanymi  
błyszczącymi elementami



SQUARE  
chrom błyszczący z matowymi elementami



# OFERTA MISEK ZAWIESZANYCH DO STELAŻY PODTYNKOWYCH



W ofercie Cersanit dostępnych jest wiele rodzajów misek zawieszanych. Różnią się między sobą nie tylko wielkością i kształtem, ale także funkcjonalnością. Dlatego w portfolio marki obok standardowych misek o bardziej klasycznym lub nowoczesnym designie, znajdują się miski w wersji bezkotnierzowej – CleanOn, a także miski z dodatkową powłoką – np. antybakteryjną Silver Protect w misce PURE lub ułatwiającą czyszczenie powłoką CleanPro w misce EASY.



K101-001-BOX

### PURE

wysokość	<b>390 mm</b>
szerokość	<b>355 mm</b>
długość	<b>545 mm</b>

Do kompletowania z antybakteryjną deską duroplast:  
 • wolno opadającą SOFT CLOSE, łatwo wypinającą się EASY OFF (K98-0083)  
 • łatwo wypinającą się EASY OFF (K98-0082)



K102-003

### EASY

wysokość	<b>370 mm</b>
szerokość	<b>355 mm</b>
długość	<b>515 mm</b>

Do kompletowania z antybakteryjną deską duroplast:  
 • wolno opadającą SOFT CLOSE, łatwo wypinającą się EASY OFF (K98-0089)  
 • duroplast (K98-0090)

cleanON®



K31-046

### CARINA NEW CLEANON

wysokość	<b>355 mm</b>
szerokość	<b>350 mm</b>
długość	<b>525 mm</b>

Do kompletowania z antybakteryjną deską duroplast:  
 • cienką SLIM, wolno opadającą SOFT CLOSE, łatwo wypinającą się za pomocą jednego przycisku EASY OFF ONE BUTTON (K98-0135)  
 • wolno opadającą SOFT CLOSE, łatwo wypinającą się EASY OFF (K98-0069)  
 • duroplast (K98-0068)



K31-002

### CARINA

wysokość	<b>350 mm</b>
szerokość	<b>350 mm</b>
długość	<b>530 mm</b>

Do kompletowania z antybakteryjną deską duroplast:  
 • cienką SLIM, wolno opadającą SOFT CLOSE, łatwo wypinającą się za pomocą jednego przycisku EASY OFF ONE BUTTON (K98-0135)  
 • wolno opadającą SOFT CLOSE, łatwo wypinającą się EASY OFF (K98-0069)  
 • duroplast (K98-0068)

Rozstaw otworów montażowych we wszystkich miskach zawieszanych Cersanit wynosi 180 mm



K19-009

### NANO

wysokość	<b>365 mm</b>
szerokość	<b>365 mm</b>
długość	<b>480 mm</b>

Do kompletowania z antybakteryjną deską duroplast:  
 • wolno opadającą SOFT CLOSE, łatwo wypinającą się EASY OFF (K98-0049)  
 • łatwo wypinającą się EASY OFF (K98-0048)



K30-010

### FACILE

wysokość	<b>360 mm</b>
szerokość	<b>315 mm</b>
długość	<b>525 mm</b>

Do kompletowania z antybakteryjną deską duroplast:  
 • wolno opadającą SOFT CLOSE, łatwo wypinającą się EASY OFF (K98-0118)  
 • duroplast (K98-0117)



K103-003

### COLOUR

wysokość	<b>370 mm</b>
szerokość	<b>360 mm</b>
długość	<b>520 mm</b>

Do kompletowania z antybakteryjną deską duroplast:  
 • wolno opadającą SOFT CLOSE, łatwo wypinającą się EASY OFF (K98-0092)  
 • wolno opadającą SOFT CLOSE, łatwo wypinającą się EASY OFF w kolorze szarym (K98-0093)  
 • duroplast (K98-0091)



K27-061

### PARVA NEW CLEANON

wysokość	<b>365 mm</b>
szerokość	<b>345 mm</b>
długość	<b>510 mm</b>

Do kompletowania z antybakteryjną deską duroplast:  
 • cienką SLIM, wolno opadającą SOFT CLOSE, łatwo wypinającą się za pomocą jednego przycisku EASY OFF ONE BUTTON (K98-0136)  
 • wolno opadającą SOFT CLOSE, łatwo wypinającą się EASY OFF (K98-0122)  
 • duroplast (K98-0105)



K27-024 / K27-025

### PARVA

wysokość	<b>350 mm</b>
szerokość	<b>350 mm</b>
długość	<b>525 mm</b>

Do kompletowania z antybakteryjną deską duroplast:  
 cienką SLIM, wolno opadającą SOFT CLOSE, łatwo wypinającą się za pomocą jednego przycisku EASY OFF ONE BUTTON (K98-0136)  
 • wolno opadającą SOFT CLOSE, łatwo wypinającą się EASY OFF (K98-0122)  
 • duroplast (K98-0105)

cleanON®



K35-015

### CITY OVAL CLEANON

wysokość	<b>365 mm</b>
szerokość	<b>360 mm</b>
długość	<b>500 mm</b>

Do kompletowania z antybakteryjną deską:  
 • cienką SLIM, wolno opadającą SOFT CLOSE, łatwo wypinającą się za pomocą jednego przycisku EASY OFF ONE BUTTON (K98-0146)

cleanON®



K11-0021

### COMO CLEANON

wysokość	<b>365 mm</b>
szerokość	<b>355 mm</b>
długość	<b>525 mm</b>

Do kompletowania z antybakteryjną deską:  
 • cienką SLIM, wolno opadającą SOFT CLOSE, łatwo wypinającą się za pomocą jednego przycisku EASY OFF ONE BUTTON (K98-0143)



K11-0021

### DELFI

wysokość	<b>375 mm</b>
szerokość	<b>360 mm</b>
długość	<b>520 mm</b>

Do kompletowania z antybakteryjną deską:  
 • duroplast, cienką SLIM, wolno opadającą SOFT CLOSE, łatwo wypinającą się EASY OFF (K98-0138)  
 • duroplast, wolno opadającą SOFT CLOSE, łatwo wypinającą się EASY OFF (K98-0081)  
 • duroplast (K98-0001)  
 • polipropylen, wolno opadającą SOFT CLOSE (K98-0073)  
 • polipropylen (K98-0039)

cersanit

WIELKIE  
POMYSŁY  
DLA TWOJEJ  
ŁAZIENKI



#### ARTECO

wysokość	<b>370 mm</b>
szerokość	<b>360 mm</b>
długość	<b>515 mm</b>

Do kompletowania z antybakteryjną deską:

- duroplast, wolno opadającą SOFT CLOSE, łatwo wypinającą się EASY OFF (K667-001)
- duroplast (K667-002)
- polipropylen (K667-011)



#### ETIUDA

wysokość	<b>380 mm</b>
szerokość	<b>380 mm</b>
długość	<b>735 mm</b>

Do kompletowania z antybakteryjną deską:

- duroplast (K98-0002)

#### Do miski ETIUDA

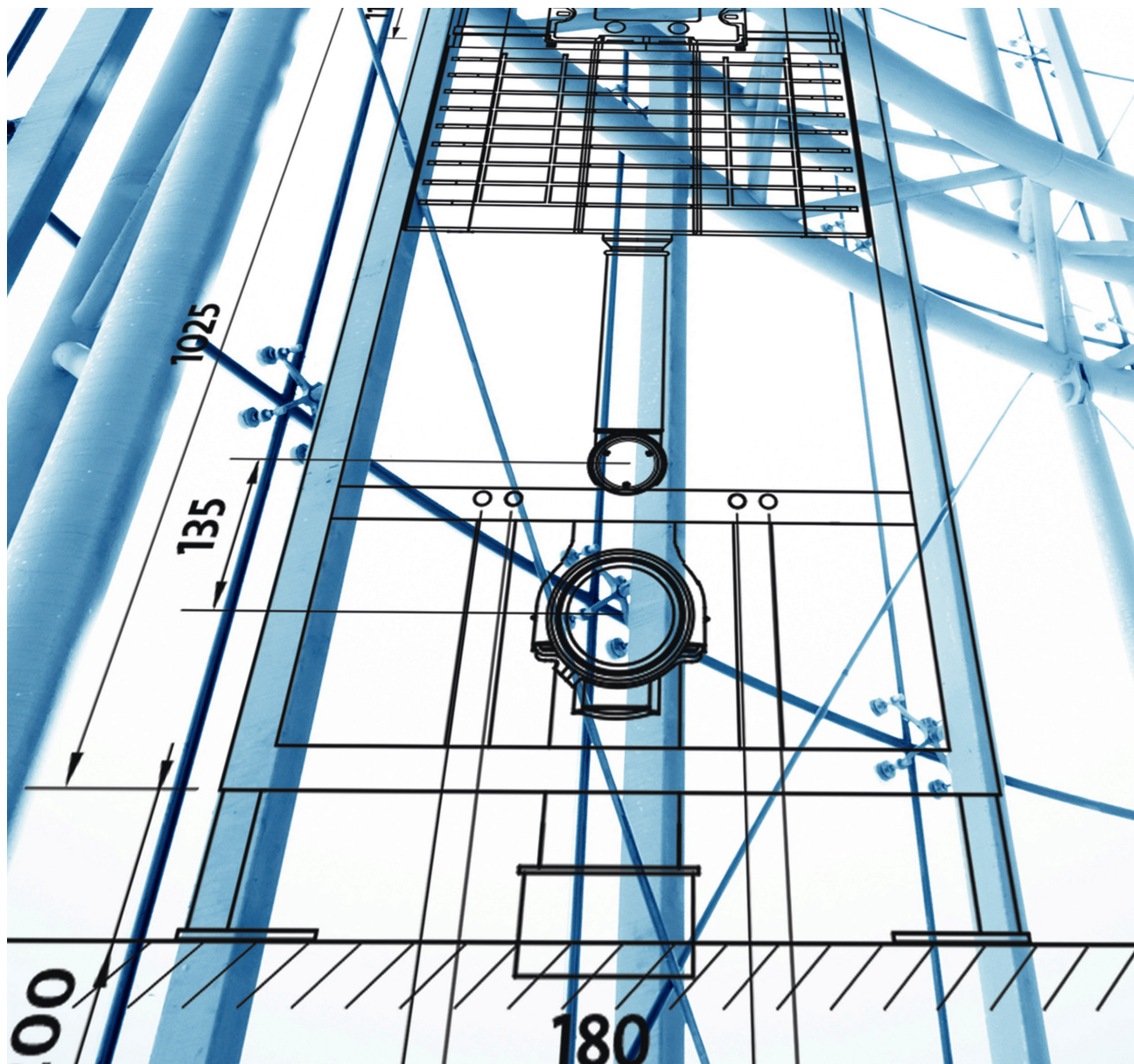
możliwość zastosowania każdego ze stelaży podtynkowych CERSANIT: HI-TEC, SLIM&SILENT, LINK, TARGET po dokupieniu odpowiedniej mufy doptywowej – dostępnej jako część zamienna.

**W kolekcji ETIUDA dostępne są produkty dla osób z ograniczoną zdolnością ruchową** tj. ceramika, uchwyty, lustro. Więcej na:

[www.cersanit.com.pl](http://www.cersanit.com.pl)

Rozstaw otworów montażowych we wszystkich miskach zawieszanych Cersanit wynosi 180 mm





# POZOSTAŁE ROZWIĄZANIA TECHNICZNE DO ZABUDOWY PODTYNKOWEJ

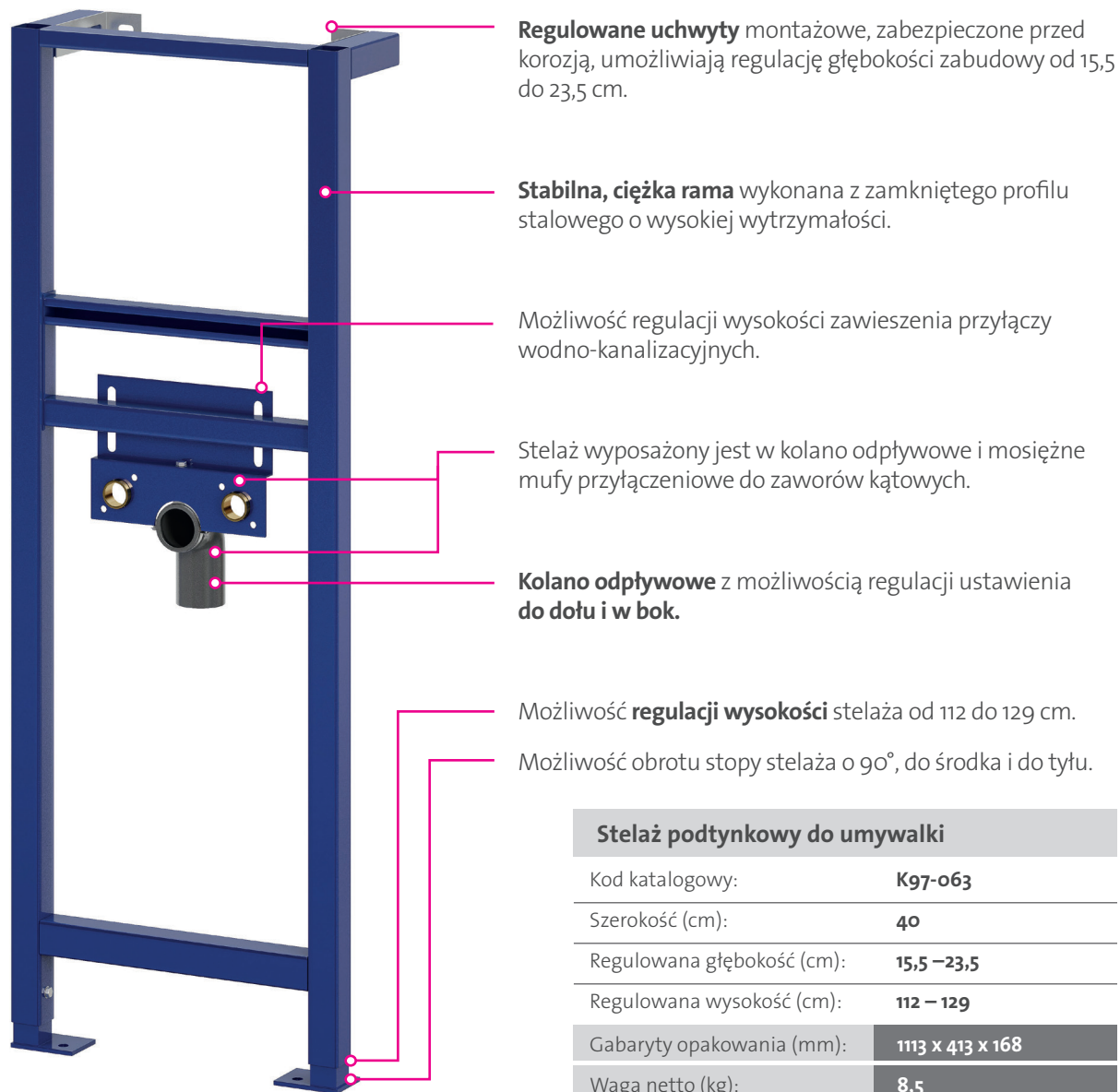
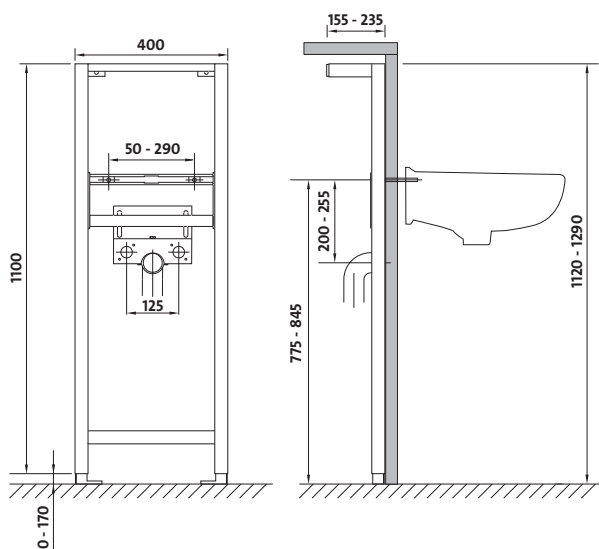
cersanit

WIELKIE  
POMYSŁY  
DLA TWOJEJ  
ŁAZIENKI

## STELAŻ PODTYNKOWY DO UMYWALKI

10  
LAT  
GWARANCI

10 lat gwarancji na ramę



### Stelaż podtynkowy do umywalki

Kod katalogowy: **K97-063**

Szerokość (cm): **40**

Regulowana głębokość (cm): **15,5 – 23,5**

Regulowana wysokość (cm): **112 – 129**

Gabaryty opakowania (mm): **1113 x 413 x 168**

Waga netto (kg): **8,5**

Waga brutto (kg): **10,0**

**Regulowane uchwyty** montażowe, zabezpieczone przed korozją, umożliwiając regulację głębokości zabudowy od 15,5 do 23,5 cm.

**Stabilna, ciężka rama** wykonana z zamkniętego profilu stalowego o wysokiej wytrzymałości.

Stelaż wyposażony jest w kolano odpływowe i mosiężne mufy przyłączeniowe do zaworów kątowych.

**Kolano odpływowe** z możliwością regulacji ustawienia **do dołu i w bok**.

Możliwość regulacji wysokości zawieszenia przyłączy wodno-kanalizacyjnych.

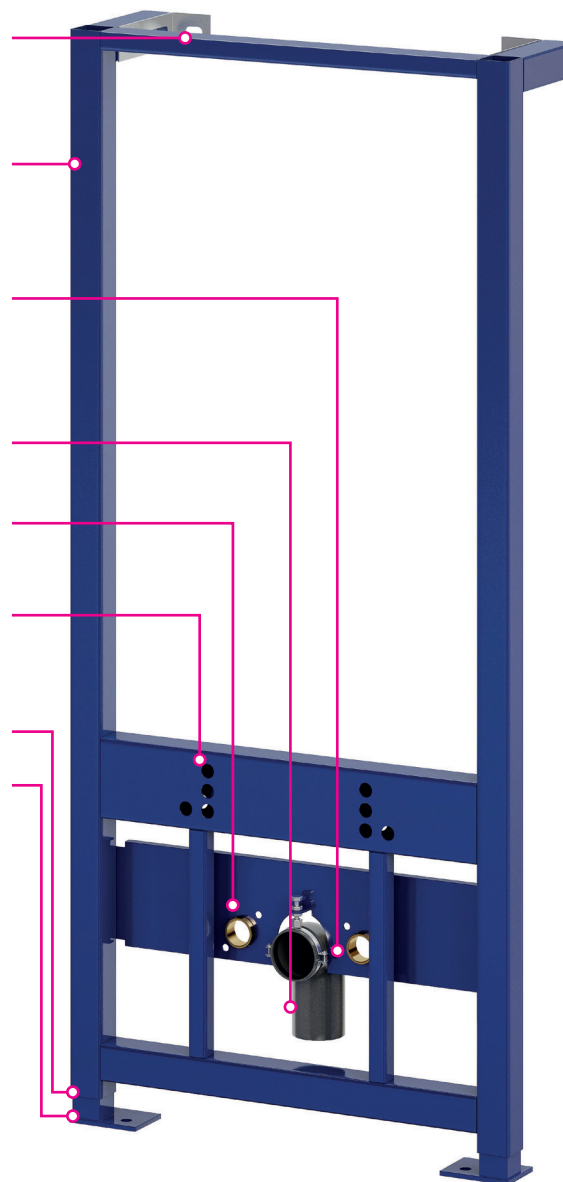
**Śruby montażowe bidetu** montowane **bezpośrednio w ramie, o rozstawie 180 (z 3 stopniową regulacją wysokości) lub 230 mm**.

Możliwość **regulacji wysokości** stelaża od 112 do 129 cm.

Możliwość **obrotu stopy stelaża o 90°**, do środka i do tyłu.

#### Stelaż podtynkowy do bidetu

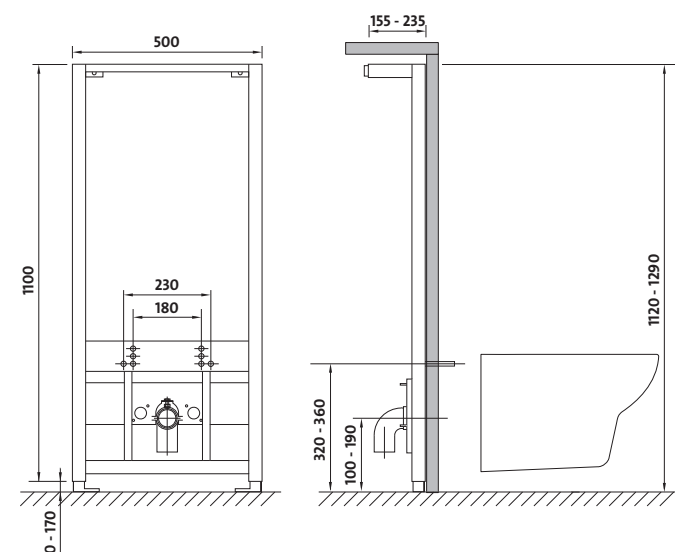
Kod katalogowy:	<b>K97-065</b>
Szerokość (cm):	<b>50</b>
Regulowana głębokość (cm):	<b>15,5 – 23,5</b>
Regulowana wysokość (cm):	<b>112 – 129</b>
Gabaryty opakowania (mm):	<b>1113 x 513 x 168</b>
Waga netto (kg):	<b>10,5</b>
Waga brutto (kg):	<b>12,0</b>



## STELAŻ PODTYNKOWY DO BIDETU



10 lat gwarancji na ramę



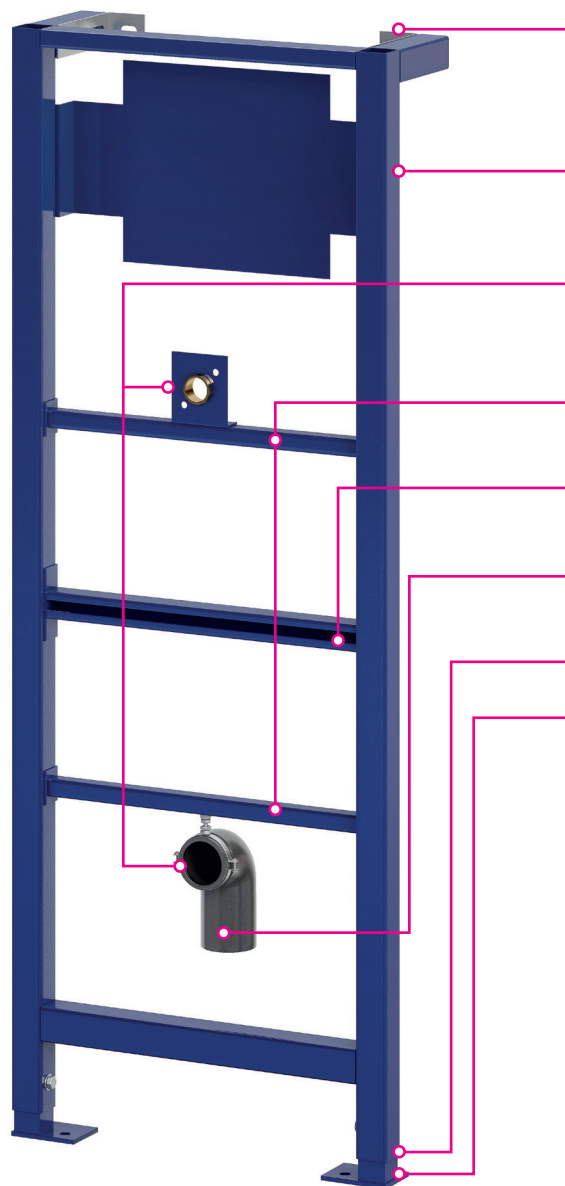
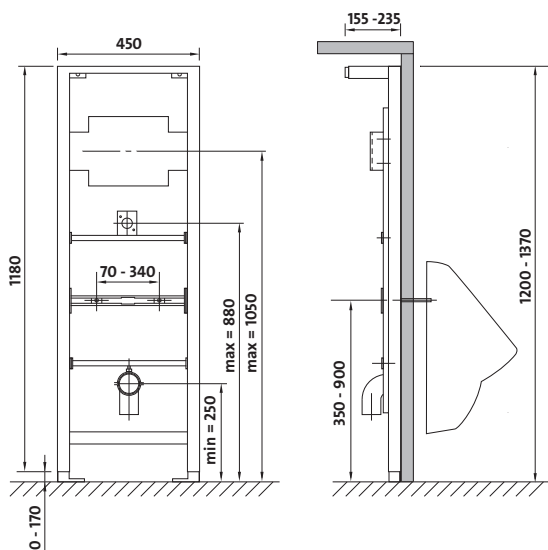


WIELKIE  
POMYSŁY  
DLA TWOJEJ  
ŁAZIENKI

## STELAŻ PODTYNKOWY DO PISUARU



10 lat gwarancji na ramę



**Regulowane uchwyty** montażowe, zabezpieczone przed korozją umożliwiając regulację głębokości zabudowy od 15,5 do 23,5 cm.

**Stabilna, ciężka rama** wykonana z zamkniętego profilu stalowego wysokiej wytrzymałości.

Stelaż wyposażony jest w kolano odpływowe i mosiężną mufę przyłączeniową do zaworu kątowego.

Możliwość regulacji wysokości zawieszenia przyłączy wodno-kanalizacyjnych.

**Możliwość płynnej regulacji odległości śrub montażowych do zawieszenia pisuaru.**

**Kolano odpływowe** z możliwością regulacji ustawienia do dołu i w bok.

Możliwość **regulacji wysokości** stelaża od 112 do 129 cm.

Możliwość obrotu **stopy stelaża o 90°**, do środka i do tyłu.

### Stelaż podtynkowy do pisuaru

Kod katalogowy: **K97-064**

Szerokość (cm): **45**

Regulowana głębokość (cm): **15,5 – 23,5**

Regulowana wysokość (cm): **120 – 137**

Gabaryty opakowania (mm): **1203 x 458 x 168**

Waga netto (kg): **11,5**

Waga brutto (kg): **13,0**

**Regulowane uchwyty** montażowe, zabezpieczone przed korozją umożliwiają regulację głębokości zabudowy od 15,5 do 23,5 cm.

**Stabilna, ciężka rama** wykonana z zamkniętego profilu stalowego o wysokiej wytrzymałości.

Możliwość regulacji wysokości podstawy do uchwytu.

Możliwość **regulacji wysokości** stelaża od 112 do 129 cm.

Możliwość **obrotu stopy stelaża o 90°**, do środka i do tyłu.



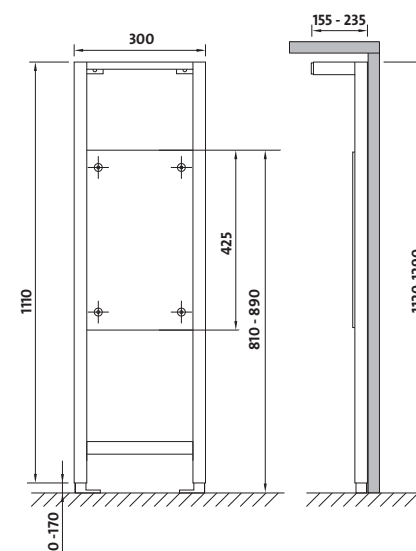
10 lat gwarancji na ramę

### Stelaż podtynkowy do montażu uchwytu dla niepełnosprawnych

Kod katalogowy:	<b>K97-122</b>
Szerokość (cm):	<b>30</b>
Regulowana głębokość (cm):	<b>15,5 – 23,5</b>
Regulowana wysokość (cm):	<b>112 – 129</b>
Gabaryty opakowania (mm):	<b>1113 x 413 x 168</b>
Waga netto (kg):	<b>10,5</b>
Waga brutto (kg):	<b>12,0</b>



## STELAŻ PODTYNKOWY DO MONTAŻU UCHWYTU DLA NIEPEŁNOSPRAWNYCH







[www.cersanit.com.pl](http://www.cersanit.com.pl)



Twój dostawca

Masz pytania? zadzwoń do nas.

**801 01 44 44**



zapewniamy serwis gwarancyjny  
oraz pogwarancyjny

**ROVESE S.A.**  
Al. Solidarności 36  
25-323 Kielce