

cersanit

Bathrooms inspired by life



VIRGO

meble
furniture

umywalki
washbasins

toalety
toilets

wanny
bathtubs



Z N A K P I Ę K N A

S I G N O F B E A U T Y

| | |
|---|----|
| MEBLE FURNITURE | 5 |
| UMYWALKI WASHBASINS | 25 |
| TOALETY TOILETS | 33 |
| WANNY BATHTUBS | 43 |
| RYSUNKI TECHNICZNE TECHNICAL DRAWINGS | 53 |



VIRGO

Kolekcja konceptowa VIRGO to jedyna w swoim rodzaju propozycja dla wielbicieli prostoty i funkcjonalności w połączeniu z najwyższą jakością widoczną w najmniejszym szczególe.

VIRGO concept is a unique proposal for those who appreciate simplicity and functionality combined with the highest quality down to the last detail.



M E B L E
F U R N I T U R E

PRAKTYCZNY MINIMALIZM PRACTICAL MINIMALISM



Mebłe z kolekcji VIRGO charakteryzuje pełna elegancji geometryczna forma, dzięki czemu pasują zarówno do bardzo nowoczesnych, jak i do bardziej klasycznych wnętrz. Niezwykle szeroki wachlarz wariantów i kolorów mebli umożliwia swobodną aranżację przestrzeni według indywidualnych potrzeb. W ofercie znajdziemy szafki pod umywalki, wiszące oraz słupki łazienkowe.

VIRGO series is distinguished by elegant geometric design which will fit perfectly into both modern and classic interiors. The wide range of pieces and colours gives you the freedom to furnish any space in a way that best suits your needs. Pieces include washbasin cabinets, wall hung cabinets, and bathroom pillars.



SZUFLADA
Z PEŁNYM
WYSUWEM
FULL
EXTENSION
DRAWER



SYSTEM CICHEGO
DOMYKANIA
SZUFLADY
SOFT CLOSING
DRAWER SYSTEM
MECHANISM



SYSTEM CICHEGO
DOMYKANIA
DRZWI
SOFT CLOSING
DOOR
MECHANISM



MONTAŻ DRZWI
PRAWO- LUB
LEWOSTRONNY
RIGHT- OR LEFT-
HAND DOOR
INSTALLATION

M E B L E

FURNITURE

MINIMALIZM | MINIMALISM

2 ROZMIARY
60 cm | 80 cm2 SIZES
60 cm | 80 cmRÓŻNE WARIANTY
kolorystyczne
DIFFERENT
coloursELEGANCKIE
metalowe
uchwyty
ELEGANT
metal
handlesZALETY
QUALITIES

UNIWERSALNOŚĆ | VERSATILITY



1. Białe fronty i korpus lakierowane na wysoki połysk.
High-gloss varnished white body and front.
2. Dekor o strukturze drewna/szary dąb, z satynowym wykończeniem boków.
Wood/grey oak textured decor, satin side finishing.

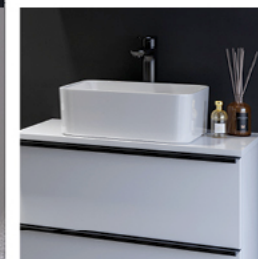
WYGODA | COMFORT



1. Czarne matowe.
Black matt.
2. Chromowane błyszczące.
Chrome-plated, gloss.

Długie i solidne metalowe uchwyty zapewniają komfort otwierania.
Long, robust metal handles for easy opening.

FUNKCJONALNOŚĆ | FUNCTIONALITY

M E B L E
F U R N I T U R EDOSTOSOWANE
do różnych typów
umywalk
CUSTOMIZED
for various types
of washbasinsPOJEMNE,
WYGODNE,
„CICHE” szuflady
CAPACIOUS
COMFORTABLE,
„SILENT”
drawersESTETYCZNE
wnętrze szuflad
NEAT
Drawer interiorFUNKCJONALNE
WYCIĘCIE
pod syfon
FUNCTIONAL
CUT-OUT
for the siphonSZAFKI PODUMYWALKOWE
I Z BŁATEMWASHBASIN
AND COUNTERTOP CABINETSZALETY
QUALITIES

Możliwość dopasowania umywalki nabladowej w różnych kształtach do szafki z blatem, a do szafki podumywalkowej bez blatu – umywalki meblowej.

Ability to fit a countertop washbasin in various shapes to a cabinet with a countertop, and to a washbasin cabinet without a countertop - a furniture washbasin.



System cichego domykania „soft close”.
Ukryte prowadnice z pełnym wysuwem.

Silent „soft close” system. Hidden guides with full extension.



Dno szuflad z szarym wykończeniem o delikatniejszej strukturze lnu.

Drawers lined with a grey material with delicate, linen-like structure.



Estetyczne wycięcie pod syfon wraz z jego osłoną w górnej szufladzie.

A smart cut-out for the siphon and its cover in the top drawer.

SZAFKI WISZĄCE I SŁUPKI WALL HUNG CABINETS & PILLARS

M E B L E
F U R N I T U R E

ZALETY QUALITIES

UNIWERSALNE
DRZWICZKI
z elastycznym
montażem
uchwytów
VERSATILE
DOOR
with many options
of handle installation



Możliwość montażu drzwiczek na lewą i na prawą stronę. Wygodny montaż uchwytów: pion, poziom, góra i dół.

Doors installed on the left or on the right side. Convenient handle installation: vertical or horizontal, top or bottom.

WISZĄCE SZAFKI
z lustrem
WALL HUNG CABINETS
with a mirror



Łączą funkcję lustra z pojemnym miejscem do przechowywania.

Combine the function of a mirror with plenty of storage space.

FUNKCJONALNE
słupki - 160 cm
FUNCTIONAL
bathroom
pillars 160 cm



Duże, wewnętrzne lustro. Zawiasy umożliwiające szerokie otwarcie drzwi, aż do 165°.

Practical, large inside mirror. The door opens to 165°.

PÓŁKI
Z DYMIONEGO
SZKŁA
HARTOWANEGO
SHELVES MADE
OF SMOKED
TEMPERED
GLASS

90°



WYGODA | COMFORT



M E B L E

F U R N I T U R E

INTELIĞENTNE ROZWIĄZANIA | SMART SOLUTIONS



Czarne uchwyty szafek idealnie komponują się z coraz popularniejszą elegancją czarną armaturą i profilami kabin prysznicowych. Srebrne uchwyty świetnie współgrają z klasycznym, chromowanym wyposażeniem łazienki.

Black cabinet handles perfectly match modern black fittings and shower cabin profiles. Silver handles fit in well with classic chrome-plated elements.

KOMPLEMENTARNOŚĆ
COMPLEMENTARITY

MODUŁOWOŚĆ
MODULARITY

ZALETY
QUALITIES



Szafki wiszące można ze sobą łączyć. Zawieszając szafkę jedna pod drugą albo jedna obok drugiej, stworzymy jednolitą, funkcjonalną zabudowę dopasowaną do naszych potrzeb.

Wall hung cabinets can be combined in different ways. If hang one cabinet below another or two cabinets side by side to create a uniform, functional setup tailored to your needs.



60 cm

S522-017
SZAFKA
PODUMYWALKOWA
VIRGO 60 BIAŁA
Z CHROMOWANYM
UCIWIWYTEM

wymiary [cm]:
szerokość ← 59,4 →
wysokość ↓ 50,1 ↑
głębokość ↗ 42,7 ↘

S522-017
VIRGO 60
WASHBASIN
CABINET WHITE
CHROME
HANDLES

dimensions [cm]:
width ← 59.4 →
height ↓ 50.1 ↑
depth ↗ 42.7 ↘



60 cm

S522-010
SZAFKA
PODUMYWALKOWA
VIRGO 60 BIAŁA
Z CZARNYM
UCIWIWYTEM

wymiary [cm]:
szerokość ← 59,4 →
wysokość ↓ 50,1 ↑
głębokość ↗ 42,7 ↘

S522-010
VIRGO 60
WASHBASIN
CABINET WHITE
BLACK
HANDLES

dimensions [cm]:
width ← 59.4 →
height ↓ 50.1 ↑
depth ↗ 42.7 ↘



80 cm

S522-024
SZAFKA
PODUMYWALKOWA
VIRGO 80 BIAŁA
Z CHROMOWANYM
UCIWIWYTEM

wymiary [cm]:
szerokość ← 79,4 →
wysokość ↓ 50,1 ↑
głębokość ↗ 42,7 ↘

S522-024
VIRGO 80
WASHBASIN
CABINET WHITE
CHROME
HANDLES

dimensions [cm]:
width ← 79.4 →
height ↓ 50.1 ↑
depth ↗ 42.7 ↘



80 cm

S522-025
SZAFKA
PODUMYWALKOWA
VIRGO 80 BIAŁA
Z CZARNYM
UCIWIWYTEM

wymiary [cm]:
szerokość ← 79,4 →
wysokość ↓ 50,1 ↑
głębokość ↗ 42,7 ↘

S522-025
VIRGO 80
WASHBASIN
CABINET WHITE
BLACK
HANDLES

dimensions [cm]:
width ← 79.4 →
height ↓ 50.1 ↑
depth ↗ 42.7 ↘



60 cm

S522-020
SZAFKA
PODUMYWALKOWA
VIRGO 60 SZARA
Z CHROMOWANYM
UCHWYTEM

wymiary [cm]:
szerokość ← 59,4 →
wysokość ↓ 50,1 ↑
głębokość ↗ 42,7 ↘

S522-020
VIRGO 60
WASHBASIN
CABINET GREY
CHROME
HANDLES

dimensions [cm]:
width ← 59.4 →
height ↓ 50.1 ↑
depth ↗ 42.7 ↘



60 cm

S522-021
SZAFKA
PODUMYWALKOWA
VIRGO 60 SZARA
Z CZARNYM
UCHWYTEM

wymiary [cm]:
szerokość ← 59,4 →
wysokość ↓ 50,1 ↑
głębokość ↗ 42,7 ↘

S522-021
VIRGO 60
WASHBASIN
CABINET GREY
BLACK
HANDLES

dimensions [cm]:
width ← 59.4 →
height ↓ 50.1 ↑
depth ↗ 42.7 ↘



80 cm

S522-028
SZAFKA
PODUMYWALKOWA
VIRGO 80 SZARA
Z CHROMOWANYM
UCHWYTEM

wymiary [cm]:
szerokość ← 79,4 →
wysokość ↓ 50,1 ↑
głębokość ↗ 42,7 ↘

S522-028
VIRGO 80
WASHBASIN
CABINET GREY
CHROME
HANDLES

dimensions [cm]:
width ← 79.4 →
height ↓ 50.1 ↑
depth ↗ 42.7 ↘



80 cm

S522-029
SZAFKA
PODUMYWALKOWA
VIRGO 80 SZARA
Z CZARNYM
UCHWYTEM

wymiary [cm]:
szerokość ← 79,4 →
wysokość ↓ 50,1 ↑
głębokość ↗ 42,7 ↘

S522-029
VIRGO 80
WASHBASIN
CABINET GREY
BLACK
HANDLES

dimensions [cm]:
width ← 79.4 →
height ↓ 50.1 ↑
depth ↗ 42.7 ↘



60 cm

S522-040
SZAFKA
Z BLAIEM
VIRGO 60 BIAŁA
Z CHROMOWANYM
UCIWIWYTEM

wymiary [cm]:
szerokość ← 60,0 →
wysokość ↓ 49,9 ↑
głębokość ↗ 16,9 ↘

S522-040
VIRGO 60
COUNTERTOP
CABINET WHITE
CHROME
HANDLES

dimensions [cm]:
width ← 60.0 →
height ↓ 49.9 ↑
depth ↗ 16.9 ↘



60 cm

S522-019
SZAFKA
Z BLAIEM
VIRGO 60 BIAŁA
Z CZARNYM
UCIWIWYTEM

wymiary [cm]:
szerokość ← 60,0 →
wysokość ↓ 49,9 ↑
głębokość ↗ 16,9 ↘

S522-019
VIRGO 60
COUNTERTOP
CABINET WHITE
BLACK
HANDLES

dimensions [cm]:
width ← 60.0 →
height ↓ 49.9 ↑
depth ↗ 16.9 ↘



80 cm

S522-026
SZAFKA
Z BLAIEM
VIRGO 80 BIAŁA
Z CHROMOWANYM
UCIWIWYTEM

wymiary [cm]:
szerokość ← 80,0 →
wysokość ↓ 49,9 ↑
głębokość ↗ 16,9 ↘

S522-026
VIRGO 80
COUNTERTOP
CABINET WHITE
CHROME
HANDLES

dimensions [cm]:
width ← 80.0 →
height ↓ 49.9 ↑
depth ↗ 16.9 ↘



80 cm

S522-027
SZAFKA
Z BLAIEM
VIRGO 80 BIAŁA
Z CZARNYM
UCIWIWYTEM

wymiary [cm]:
szerokość ← 80,0 →
wysokość ↓ 49,9 ↑
głębokość ↗ 16,9 ↘

S522-027
VIRGO 80
COUNTERTOP
CABINET WHITE
BLACK
HANDLES

dimensions [cm]:
width ← 80.0 →
height ↓ 49.9 ↑
depth ↗ 16.9 ↘



60 cm

S522-022
SZAFKA
Z BLATEM
VIRGO 60 SZARA
Z CHROMOWANYM
UCHWYTEM

wymiary [cm]:
szerokość ← 60,0 →
wysokość ↓ 49,9 ↑
głębokość ↗ 16,9 ↘

S522-022
VIRGO 60
COUNTERTOP
CABINET GREY
CHROME
HANDLES

dimensions [cm]:
width ← 60.0 →
height ↓ 49.9 ↑
depth ↗ 16.9 ↘



60 cm

S522-023
SZAFKA
Z BLATEM
VIRGO 60 SZARA
Z CZARNYM
UCHWYTEM

wymiary [cm]:
szerokość ← 60,0 →
wysokość ↓ 49,9 ↑
głębokość ↗ 16,9 ↘

S522-023
VIRGO 60
COUNTERTOP
CABINET GREY
BLACK
HANDLES

dimensions [cm]:
width ← 60.0 →
height ↓ 49.9 ↑
depth ↗ 16.9 ↘



80 cm

S522-030
SZAFKA
Z BLATEM
VIRGO 80 SZARA
Z CHROMOWANYM
UCHWYTEM

wymiary [cm]:
szerokość ← 80,0 →
wysokość ↓ 49,9 ↑
głębokość ↗ 16,9 ↘

S522-030
VIRGO 80
COUNTERTOP
CABINET GREY
CHROME
HANDLES

dimensions [cm]:
width ← 80.0 →
height ↓ 49.9 ↑
depth ↗ 16.9 ↘



80 cm

S522-031
SZAFKA
Z BLATEM
VIRGO 80 SZARA
Z CZARNYM
UCHWYTEM

wymiary [cm]:
szerokość ← 80,0 →
wysokość ↓ 49,9 ↑
głębokość ↗ 16,9 ↘

S522-031
VIRGO 80
COUNTERTOP
CABINET GREY
BLACK
HANDLES

dimensions [cm]:
width ← 80.0 →
height ↓ 49.9 ↑
depth ↗ 16.9 ↘



S522-039
SZAFKA WISZĄCA
VIRGO 40 BIAŁA
Z CHROMOWANYM
UCHWYTEM

wymiary [cm]:
szerokość ← 40,0 →
wysokość ↓ 80,0 ↑
głębokość ↗ 17,9 ↘



80 cm

S522-039
VIRGO 40 WALL HUNG
CABINET WHITE
CHROME
HANDLES

dimensions [cm]:
width ← 40.0 →
height ↓ 80.0 ↑
depth ↗ 17.9 ↘

S522-036
SZAFKA WISZĄCA
VIRGO 40 BIAŁA
Z CZARNYM
UCHWYTEM

wymiary [cm]:
szerokość ← 40,0 →
wysokość ↓ 80,0 ↑
głębokość ↗ 17,9 ↘



S522-036
VIRGO 40 WALL HUNG
CABINET WHITE
BLACK
HANDLE

dimensions [cm]:
width ← 40.0 →
height ↓ 80.0 ↑
depth ↗ 17.9 ↘

S522-037
SZAFKA WISZĄCA
VIRGO 40 SZARA
Z CHROMOWANYM
UCHWYTEM

wymiary [cm]:
szerokość ← 40,0 →
wysokość ↓ 80,0 ↑
głębokość ↗ 17,9 ↘



80 cm

S522-037
VIRGO 40 WALL HUNG
CABINET GREY
CHROME
HANDLES

dimensions [cm]:
width ← 40.0 →
height ↓ 80.0 ↑
depth ↗ 17.9 ↘

S522-038
SZAFKA WISZĄCA
VIRGO 40 SZARA
Z CZARNYM
UCHWYTEM

wymiary [cm]:
szerokość ← 40,0 →
wysokość ↓ 80,0 ↑
głębokość ↗ 17,9 ↘



S522-038
VIRGO 40 WALL HUNG
CABINET GREY
BLACK
HANDLE

dimensions [cm]:
width ← 40.0 →
height ↓ 80.0 ↑
depth ↗ 17.9 ↘

S522-032
SŁUPEK ŁAZIENKOWY
BIAŁY
Z CHROMOWANYM
UCHWYTEM

wymiary [cm]:
szerokość ← 40,0 →
wysokość ↓ 160,0 ↑
głębokość ↗ 30,0 ↘

S522-032
VIRGO PILLAR
WHITF
CHROME
HANDLES

dimensions [cm]:
width ← 40.0 →
height ↓ 160.0 ↑
depth ↗ 30.0 ↘



160 cm

S522-034
SŁUPEK ŁAZIENKOWY
SZARY
Z CHROMOWANYM
UCHWYTEM

wymiary [cm]:
szerokość ← 40,0 →
wysokość ↓ 160,0 ↑
głębokość ↗ 30,0 ↘

S522-034
VIRGO PILLAR
GREY
CHROME
HANDLES

dimensions [cm]:
width ← 40.0 →
height ↓ 160.0 ↑
depth ↗ 30.0 ↘



160 cm

S522-033
SŁUPEK ŁAZIENKOWY
BIAŁY
Z CZARNYM
UCHWYTEM

wymiary [cm]:
szerokość ← 40,0 →
wysokość ↓ 160,0 ↑
głębokość ↗ 30,0 ↘

S522-033
VIRGO PILLAR
WHITF
BLACK
HANDLE

dimensions [cm]:
width ← 40.0 →
height ↓ 160.0 ↑
depth ↗ 30.0 ↘



S522-035
SŁUPEK ŁAZIENKOWY
SZARY
Z CZARNYM
UCHWYTEM

wymiary [cm]:
szerokość ← 40,0 →
wysokość ↓ 160,0 ↑
głębokość ↗ 30,0 ↘

S522-035
VIRGO PILLAR
GREY
BLACK
HANDLE

dimensions [cm]:
width ← 40.0 →
height ↓ 160.0 ↑
depth ↗ 30.0 ↘





← 40 cm →

S522-010
SZAFKA
LUSIRZANA
VIRGO 40 BIAŁA
Z CHROMOWANYM
UCIWIWYTEM

wymiary [cm]:
szerokość ← 40,0 →
wysokość ↓ 80,0 ↑
głębokość ↗ 18,5 ↘

S522-010
VIRGO 40 MIRROR
CABINET
WHITE
CHROME
HANDLES

dimensions [cm]:
width ← 40,0 →
height ↓ 80,0 ↑
depth ↗ 18,5 ↘



← 40 cm →

S522-009
SZAFKA
LUSIRZANA
VIRGO 40 BIAŁA
Z CZARNYM
UCIWIWYTEM

wymiary [cm]:
szerokość ← 40,0 →
wysokość ↓ 80,0 ↑
głębokość ↗ 18,5 ↘

S522-009
VIRGO 40 MIRROR
CABINET
WHITE
BLACK
HANDLE

dimensions [cm]:
width ← 40,0 →
height ↓ 80,0 ↑
depth ↗ 18,5 ↘



← 60 cm →

S522-013
SZAFKA
LUSIRZANA
VIRGO 60 BIAŁA
Z CHROMOWANYM
UCIWIWYTEM

wymiary [cm]:
szerokość ← 59,5 →
wysokość ↓ 80,0 ↑
głębokość ↗ 18,5 ↘

S522-013
VIRGO 60 MIRROR
CABINET
WHITE
CHROME
HANDLES

dimensions [cm]:
width ← 59,5 →
height ↓ 80,0 ↑
depth ↗ 18,5 ↘



← 60 cm →

S522-014
SZAFKA
LUSIRZANA
VIRGO 60 BIAŁA
Z CZARNYM
UCIWIWYTEM

wymiary [cm]:
szerokość ← 59,5 →
wysokość ↓ 80,0 ↑
głębokość ↗ 18,5 ↘

S522-014
VIRGO 60 MIRROR
CABINET
WHITE
BLACK
HANDLE

dimensions [cm]:
width ← 59,5 →
height ↓ 80,0 ↑
depth ↗ 18,5 ↘



← 40 cm →

S522-011
SZAFKA
LUSTRZANA
VIRGO 40 SZARA
Z CHROMOWANYM
UCHWYTEM

wymiary [cm]:
szerokość ← 40,0 →
wysokość ↓ 80,0 ↑
głębokość ↗ 18,5 ↘

S522-011
VIRGO 40 MIRROR
CABINET
GREY
CHROME
HANDLES

dimensions [cm]:
width ← 40,0 →
height ↓ 80,0 ↑
depth ↗ 18,5 ↘



← 40 cm →

S522-012
SZAFKA
LUSTRZANA
VIRGO 40 SZARA
Z CZARNYM
UCHWYTEM

wymiary [cm]:
szerokość ← 40,0 →
wysokość ↓ 80,0 ↑
głębokość ↗ 18,5 ↘

S522-012
VIRGO 40 MIRROR
CABINET
GREY
BLACK
HANDLE

dimensions [cm]:
width ← 40,0 →
height ↓ 80,0 ↑
depth ↗ 18,5 ↘



← 60 cm →

S522-015
SZAFKA
LUSTRZANA
VIRGO 60 SZARA
Z CHROMOWANYM
UCHWYTEM

wymiary [cm]:
szerokość ← 59,5 →
wysokość ↓ 80,0 ↑
głębokość ↗ 18,5 ↘

S522-015
VIRGO 60 MIRROR
CABINET
GREY
CHROME
HANDLES

dimensions [cm]:
width ← 59,5 →
height ↓ 80,0 ↑
depth ↗ 18,5 ↘



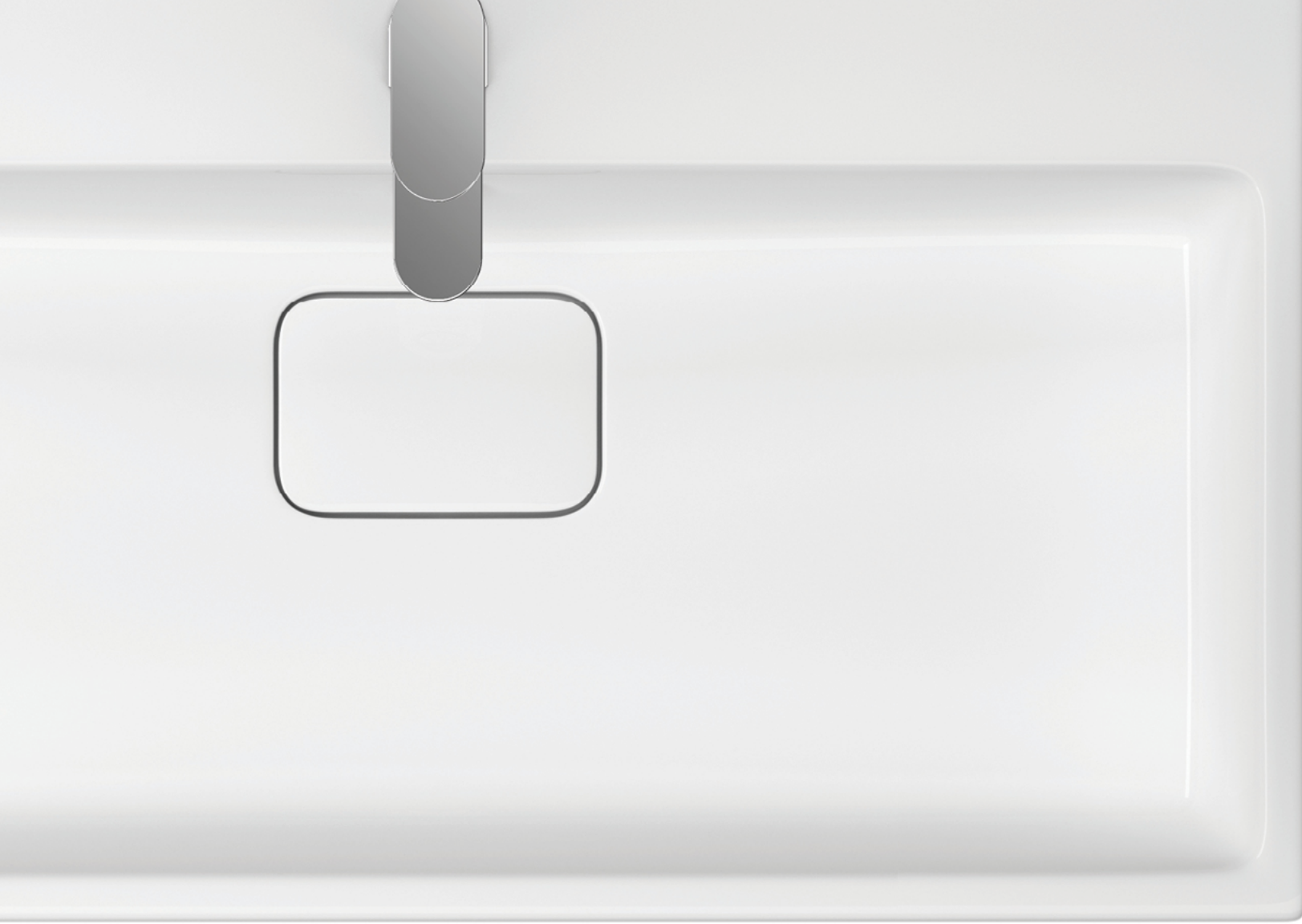
← 60 cm →

S522-016
SZAFKA
LUSTRZANA
VIRGO 60 SZARA
Z CZARNYM
UCHWYTEM

wymiary [cm]:
szerokość ← 59,5 →
wysokość ↓ 80,0 ↑
głębokość ↗ 18,5 ↘

S522-016
VIRGO 60 MIRROR
CABINET
GREY
BLACK
HANDLE

dimensions [cm]:
width ← 59,5 →
height ↓ 80,0 ↑
depth ↗ 18,5 ↘



U M Y W A L K I

W A S H B A S I N S

PIĘKNO I UŻYTECZNOŚĆ
BEAUTY & UTILITY

U M Y W A L K I

W A S H B A S I N S

Elegancka prostota designu umywalek VIRGO o klasycznych, geometrycznych kształtach to propozycja dla miłośników ponadczasowej estetyki. Ich nieskazitelna biel i gładka powierzchnia to zasługa wyjątkowo białego szkliwa Cersanit. Każdy element jest tu starannie przemyślany pod kątem nie tylko estetyki, ale także maksymalnego komfortu użytkowania.

The elegant simplicity of the VIRGO washbasin design, with its classic, geometric shapes, appeals to those who appreciate timeless aesthetics. The pristine white colour and smooth surfaces are achieved thanks to the Cersanit white glaze. Each element has been carefully thought out not only in terms of the aesthetics, but also the maximum comfort of use.



SPÓJNOŚĆ
KOLORYSTYCZNA
PRODUCTS
COLOR
CONSISTENCY



UNIKALNY
DESIGN
UNIQUE
DESIGN



POWIERZCHNIA
ŁATWO
ZMYWALNA
EASILY WASHABLE
SURFACE



100%
GLAZED
POWIERZCHNIA
W 100%
SZKLIWIONA
CERAMICS
USABLE SPACE
- 100% GLAZED

U M Y W A L K I

W A S H B A S I N S

ELEGANCKI
PROSTOKĄTNY
korek z ceramicznym
wykończeniem

ELEGANT
RECTANGULAR
plug with
ceramic cover

CHROMOWANA
zaślepka
CHROME-PLATED
cap

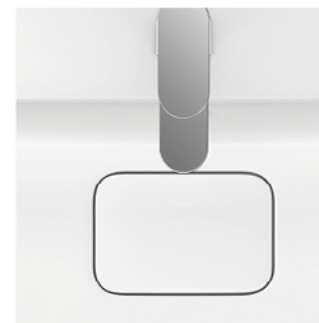
SZKLIWO
Cersanit
Cersanit
GLAZE

2 ROZMIARY
60 cm | 80 cm

2 SIZES
60 cm | 80 cm

SIŁA PROSTOTY | POWER OF SIMPLICITY

ZALETY QUALITIES



W zestawie znajduje się elegancki prostokątny korek ceramiczny, który świetnie współgra z ogólnym designem kolekcji.

The washbasin comes with an elegant, rectangular ceramic plug that fits in perfectly with the design of the entire series.



Otwór przelewowy w umywalkach VIRGO chroni przed wylewaniem się wody poza krawędź umywalki i został zabezpieczony elegancką chromowaną zaślepką.

The overflow in VIRGO washbasins prevents water from spilling over the edge of the washbasin and is secured with an elegant chrome-plated cap.



Szklivo Cersanit zapewnia nieskazitelną biel i gładką powierzchnię, ułatwiając utrzymanie umywalki w czystości.

Cersanit glaze ensures flawless white and smooth surfaces, making it easier to keep the washbasin clean.



U M Y W A L K I

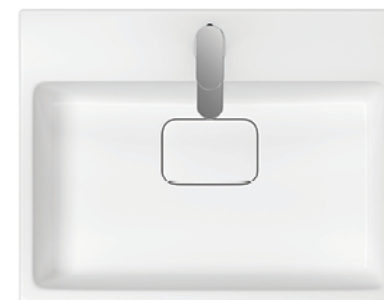
W A S H B A S I N S

K118-006

UMYWALKA MEBLOWA
VIRGO 60

wymiary [cm]:
szerokość ← 60,5 →
głębokość ↗ 46,0 ↘
wysokość ↓ 16,0 ↑

otwór na armaturę:
centralny
montaż: z szafką
VIRGO 60
korek: ceramiczny
w komplecie



60 cm

K118-006

VIRGO 60 FURNITURE
WASHBASIN

dimensions [cm]:
width ← 60,5 →
depth ↗ 46,0 ↘
height ↓ 16,0 ↑

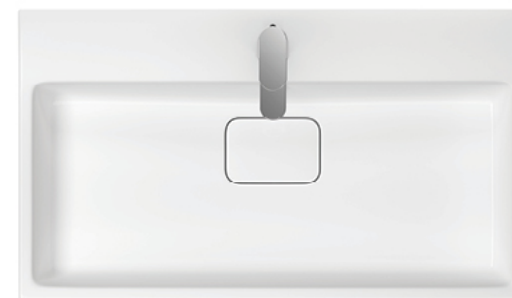
hole for the fittings:
central
installation: with
VIRGO 60 cabinet
ceramic plug: included

K118-002

UMYWALKA MEBLOWA
VIRGO 80

wymiary [cm]:
szerokość ← 81,0 →
głębokość ↗ 46,5 ↘
wysokość ↓ 17,0 ↑

otwór na armaturę:
centralny
montaż: z szafką
VIRGO 80
korek: ceramiczny
w komplecie



80 cm

K118-002

VIRGO 80 FURNITURE
WASHBASIN

dimensions [cm]:
width ← 81,0 →
depth ↗ 46,5 ↘
height ↓ 17,0 ↑

hole for the fittings:
central
installation: with
VIRGO 80 cabinet
ceramic plug: included

GWARANCJA NA UMYWALKI: 10 LAT | 10-YEAR WARRANTY ON WASHBASINS



— T O A L E T Y
T O I L E T S

BEZWARUNKOWA HIGIENA UNCONDITIONAL HYGIENE



Proste bryły miski zawieszanej i bidetu z kolekcji VIRGO, złagodzone lekkimi zaobleniami ceramiki, sprawdzą się w każdej łazience, niezależnie od stylu.

Warto pamiętać, iż produkty toaletowe VIRGO posiadają wszystkie niezbędne cechy gwarantujące najwyższą higienę i bezpieczeństwo użytkowania.

The simple shapes of the wall hung bowl and bidet from the VIRGO series, softened by the curves of the ceramic elements, work well in any bathroom, regardless of the style.

Remember that VIRGO toilet products have all the necessary features to ensure the highest level of hygiene and safety of use.



CleanON
TECHNOLOGIA
BEZKOŃNIECZOWA
NO RIM
TECHNOLOGY



**UKRYTY
MONTAŻ**
HIDDEN
FIXATION



**DESKA
TOALETOWA**
SLIM
SLIM
TOILET SEAT



**OSZCZĘDNE
SPŁUKIWANIE - 3/5 L**
ECONOMICAL
FLUSHING - 3/5 L



T O A L E T Y
T O I L E T S

UKRYTY MONTAŻ MOCOWANIA
HIDDEN FIXATION

INNOWACYJNA TECHNOLOGIA | INNOVATIVE TECHNOLOGY

ZALETY QUALITIES

MISKA ZAWIESZANA W KOMPLECIE Z DESKĄ – system łatwego wypinania.

WALL HUNG BOWL AVAILABLE WITH – easy-off toilet seat.

CENKA DESKA Z DUROPLASTU – antybakteryjna i wolnoopadająca.

SLIM DUROPLAST TOILET SEAT – antibacterial & soft-close.



Bezkołnierzowa technologia

cleanON

No rim technology



IDEALNA CZYSTOŚĆ z CleanOn
Brak wewnętrznego kołnierza w misce pozwala na dokładne mycie wewnętrznej powierzchni i zachowywanie świeżości.

PERFECT HYGIENE with CleanOn
No rim technology for thorough washing of the bowl to keep the inside surface clean and fresh.

ESTETYCZNY BIDET z eleganckim prostokątnym korkiem ceramicznym.

AESTHETIC BIDET with an elegant rectangle ceramic plug.

T O A L E T Y

T O I L E T S



EKOLOGICZNY SYSTEM SPŁUKIWANIA 3/5 L
ECOLOGICAL FLUSHING SYSTEM 3/5 L

KOMPLEKSOWY SYSTEM | COMPREHENSIVE SYSTEM

miska zawieszana | stelaż podtynkowy | pneumatyczny
przycisk spłukujący | deska z duroplastu

wall hung bowl | concealed frame | pneumatic
flush button | duroplast toilet seat



1. KOSZYCZEK
FRESH SYSTEM
FRESH SYSTEM
DISPENSER

2. SYSTEM QUICK FIX
QUICK FIX SYSTEM

3. CZTERY WARIANTY
PODŁĄCZENIA
WODY

4 WATER
CONNECTION
VARIANTS

1. PNEUMATYCZNE
SPŁUKIWANIE
PNEUMATIC
FLUSHING

2. SOLIDNA RAMA
ROBUST FRAME

3. TRZYSTOPNIOWA
REGULACJA KOLANA
ODPŁYWOWEGO

3-STEP ADJUSTMENT
OF THE OUTLET KNEE

4. OBROTOWE
STOPY Z HAMULCEM
ROTATABLE FEET
WITH A BRAKE

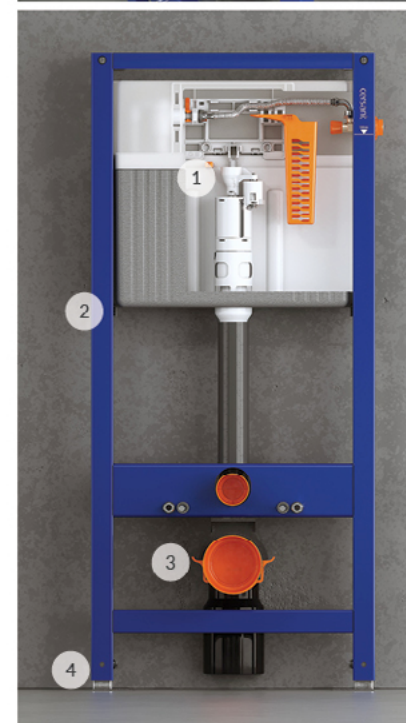
ZALETY QUALITIES



Koszyczek na
tabletki odświeżające.
Toilet freshener dispenser.

Wygodny system
mocowania do ściany.
Convenient wall-mounting
system.

Możliwość podłączenia
wody z boków zbiornika,
jak również od góry.
Water connection
on the side
or at the top of the cistern.



Pneumatyczny system spłukiwania
z uszczelką silikonową pracuje
niezawodnie, płynnie i cicho.
Pneumatic flushing valve
with a silicone gasket
ensures tightness and quiet
operation.

Stalowa rama z solidnych,
40-milimetrowych,
pełnych profili.
Frame made of solid,
40-millimeter, full profiles.

Regulacja pozwala
na elastyczność instalacji,
w zależności od umiejscowienia
otworu odpływowego.
Adjustment for flexible
installation depending on the
location of the outlet.

Stopy stelaża można ustawić
w 1 z 4 pozycji a mechanizm
hamulca pozwoli na wygodną
regulację wysokości.
Rotatable feet that can
be mounted in 4 different
positions and the brake ensures
comfortable height adjustment.

T O A L E T Y
T O I L E T S



K118 001

BIDET ZAWIESZANY VIRGO

wymiary [cm]:
szerokość ← 36,0 →
głębokość ↗ 56,5 ↘
wysokość ↓ 31,5 ↑

otwór na armaturę: centralny
korek: ceramiczny w komplecie
mocowanie: ukryty montaż



K118 001

VIRGO WALL HUNG BIDET

dimensions [cm]:
width < 36.0 >
depth ↗ 56.5 ↘
height ↓ 31.5 ↑

hole for the fittings: central
ceramic plug: included
mounting: hidden fixation

S701-427

SET B245 VIRGO

1. wymiary miski [cm]:
szerokość ← 36,0 →
głębokość ↗ 56,0 ↘
wysokość ↓ 37,0 ↑

2. wymiary deski [cm]:
szerokość ← 36,0 →
głębokość ↗ 44,6 ↘

splukiwanie: 3/5 l
technologia: bezkolnierzowa CleanOn
mocowanie: ukryty montaż

ZESTAW:

miska: zawieszana VIRGO CleanOn
z ukrytym montażem
deska: VIRGO CITY SQUARE SLIM
duroplastowa, wolnoopadająca,
z funkcją łatwego wypinania



S701-427

SET B245 VIRGO

1. wall hung bowl dimensions [cm]:
width ← 36.0 →
depth ↗ 56.0 ↘
height ↓ 37.0 ↑

2. toilet seat dimensions [cm]:
width ← 36.0 →
depth ↗ 44.6 ↘

flushing: 3/5 l
no rim technology: CleanOn
mounting: hidden fixation

SET:

wall hung bowl: VIRGO CleanOn
with hidden fixation
toilet seat: VIRGO CITY SQUARE SLIM
duroplast, soft-close with easy-off function

S701-406

SET B227 VIRGO

1. wymiary stelaża [cm]:
szerokość ← 51,0 →
głębokość ↗ 11,0-16,0 ↘
wysokość ↓ 114,0-134,0 ↑

2. wymiary miski [cm]:
szerokość ← 36,0 →
głębokość ↗ 56,0 ↘
wysokość ↓ 37,0 ↑

3. wymiary deski [cm]:
szerokość ← 36,0 →
głębokość ↗ 44,6 ↘

4. wymiary przycisku [cm]:
szerokość ← 22,1 →
głębokość ↗ 1 ↘
wysokość ↓ 16,1 ↑

splukiwanie: 3/5 l

ZESTAW:

stelaż: podtynkowy AQUA 52 PNEU S QF
miska: zawieszana VIRGO CleanOn
z ukrytym montażem
deska: VIRGO CITY SQUARE SLIM
duroplastowa, wolnoopadająca,
z funkcją łatwego wypinania
przycisk splukujący: pneumatyczny
ACCENTO SQUARE chrom błysk



S701-406

SET B227 VIRGO

1. WC frame dimensions [cm]:
width ← 51.0 →
depth ↗ 11.0-16.0 ↘
height ↓ 114.0-134.0 ↑

2. wall hung bowl dimensions [cm]:
width ← 36.0 →
depth ↗ 56.0 ↘
height ↓ 37.0 ↑

3. toilet seat dimensions [cm]:
width ← 36.0 →
depth ↗ 44.6 ↘

4. flush button dimensions [cm]:
width ← 22.1 →
depth ↗ 1 ↘
height ↓ 16.1 ↑

flushing: 3/5 l

SET:

WC frame: concealed, AQUA 52 PNEU S QF
wall hung bowl: VIRGO CleanOn
with hidden fixation
toilet seat: VIRGO CITY SQUARE SLIM
duroplast, soft close with easy off function
flush button: ACCENTO SQUARE
pneumatic, chrome gloss

GWARANCJA NA WSZYSTKIE ELEMENTY STELAŻA I CERAMIKĘ: 10 LAT / GWARANCJA NA DESKĘ: 2 LATA
| 10-YEAR WARRANTY FOR ALL ELEMENTS OF THE CONCEALED SYSTEM AND CERAMIC / 2-YEAR WARRANTY ON TOILET SEAT



W A N N Y
B A T H T U B S

W A N N Y

B A T H T U B S

GEOMETRYCZNA PROSTOTA GEOMETRICAL SIMPLICITY

Dostępne w 6 rozmiarach prostokątne wanny z kolekcji VIRGO dzięki geometrycznym kształtom pasują idealnie do każdej wielkości łazienki.

Ergonomiczna forma i elegancki design uczynią przestrzeń każdej łazienki estetycznym i inspirującym miejscem.

Rectangular bathtubs from the VIRGO series with an ergonomic shape and elegant design come in 6 sizes.

They are perfect for both smaller and larger bathrooms, which makes them extremely elegant and inspiring.



PODWÓJNE
WZMOCNIENIE
DOUBLE
REINFORCED



REGULOWANE
NÓŻKI
W KOMPLECIE
ADJUSTABLE LEGS
INCLUDED



AKRYL
NAJWYŻSZEJ
JAKOŚCI
HIGH QUALITY
ACRYLIC



DOSTĘPNE
W WIELU
ROZMIARACH
AVAILABLE
IN MANY SIZES

W A N N Y
B A T H T U B S

ZALETY QUALITIES

PROFILOWANE
oparcie
PROFIL FD
backrest

Jeszcze bardziej
relaksująca kąpiel.
Even more
relaxing bath.

RÓŻNE MOŻLIWOŚCI
zabudowy
MANY ARRANGMENT
options

Za pomocą
płytek ceramicznych
lub za pomocą
gotowych paneli.
With ceramic tiles
or ready-made front panels.

KOMFORT
kąpeli
BATH
comfort

Akrylowe wykończenie
utrzymuje ciepło kąpieli
przez długi czas.
Acrylic finish
keeps water warm
for a long time.

WYGODNA
kąpiel we dwoje
COMFORTABLE
bath for two

Odpyw umiejscowiony
centralnie przy dłuższym
boku w wannach
o długości 190 cm.

Drain located in the middle
of the longer side
in 190 cm bathtubs.

PODWÓJNIE
WZMOCNIONE
dno
DOUBLY
REINFORCED
bottom

Odporność
na uszkodzenia
mechaniczne,
wytrzymałość do 400 kg.
Resistance to mechanical
damage and load resistance
up to 400 kg.

STOP UV

TRWAŁA BIEL AKRYLU
LONG-LASTING
ACRYLIC WHITE

TECHNOLOGIA
CHRONIĄCA
BIEL WANNY
WHITE COLOUR
TECHNOLOGY
PROTECTION

REGULOWANE
NÓŻKI
w zestawie
ADJUSTABLE
FEET
included

Montaż
na wybranej
wysokości.
Adjustable installation
height.

6 ROZMIARÓW: od 140 cm do 190 cm

6 SIZES: from 140 cm up to 190 cm.

ERGONOMICZNE | ERGONOMIC

PRZESTRONNE | SPACIOUS



W A N N Y
B A T H T U B S

S301-221

WANNA PROSTOKĄTNA
VIRGO 190 x 90

wymiary [cm]:
długość ← 190,0 →
szerokość ↓ 90,0 ↑
wysokość ↗ 45,0 ↘
głębokość ↓ 4,0 ↓
wys. z nóżkami ↗ 54,0-62,0 ↘

objętość: 260 l
odpływ: centralny,
przy dłuższym boku
regulowane nóżki:
w komplecie



190 cm

S301-221

VIRGO 190 x 90
RECTANGULAR BATHTUB

dimensions [cm]:
length ← 190.0 →
width ↓ 90.0 ↑
height ↗ 45.0 ↘
depth ↓ 4.0 ↓
height with legs ↗ 54.0-62.0 ↘

volume: 260 l
drain: middle,
on the longer side
adjustable legs: included

S301-103

WANNA PROSTOKĄTNA
VIRGO 180 x 80

wymiary [cm]:
długość < 180,0 >
szerokość ↓ 80,0 ↑
wysokość ↗ 44,0 ↘
głębokość ↓ 43,0 ↓
wys. z nóżkami ↗ 54,0-62,0 ↘

objętość: 245 l
odpływ: boczny,
przy krótszym boku
regulowane nóżki:
w komplecie



180 cm

S301-103

VIRGO 180 x 80
RECTANGULAR BATHTUB

dimensions [cm]:
length < 180.0 >
width ↓ 80.0 ↑
height ↗ 44.0 ↘
depth ↓ 43.0 ↓
height with legs ↗ 54.0-62.0 ↘

volume: 245 l
drain: side, on the short side
adjustable legs: included

S301-045

WANNA PROSTOKĄTNA
VIRGO 170 x 75

wymiary [cm]:
długość ← 170,0 →
szerokość ↓ 75,0 ↑
wysokość ↗ 43,5 ↘
głębokość ↓ 42,0 ↓
wys. z nóżkami ↗ 52,5-64,5 ↘

objętość: 220 l
odpływ: boczny,
przy krótszym boku
regulowane nóżki:
w komplecie



170 cm

S301-045

VIRGO 170 x 75
RECTANGULAR BATHTUB

dimensions [cm]:
length ← 170.0 →
width ↓ 75.0 ↑
height ↗ 43.5 ↘
depth ↓ 42.0 ↓
height with legs ↗ 52.5-64.5 ↘

volume: 220 l
drain: side, on the short side
adjustable legs: included

PANEL CZOŁOWY
DO WANNY VIRGO

wymiary [cm]:
S401-043 długość ← 140,0 →
S401-044 długość ← 150,0 →
S401-045 długość ← 160,0 →
S401-046 długość ← 170,0 →
S401-088 długość ← 180,0 →
S401-114 długość ← 190,0 →
wysokość ↓ 54,0 ↑



VIRGO BATHTUB
CASING - FRONT

dimensions [cm]:
S401-043 length ← 140.0 →
S401-044 length ← 150.0 →
S401-045 length ← 160.0 →
S401-046 length ← 170.0 →
S401-088 length ← 180.0 →
S401-114 length ← 190.0 →
height ↓ 54.0 ↑

PANEL BOCZNY
DO WANNY VIRGO

wymiary [cm]:
S401-017 długość ← 75,0 →
S401-089 długość ← 80,0 →
S401-415 długość ← 90,0 →
wysokość ↓ 54,0 ↑



VIRGO BATHTUB
CASING - SIDE

dimensions [cm]:
S401-017 length ← 75.0 →
S401-089 length ← 80.0 →
S401-415 length ← 90.0 →
height ↓ 54.0 ↑



S301-046

**WANNA PROSTOKĄTNA
VIRGO 160 × 75**

wymiary [cm]:
długość ← 160,0 →
szerokość ↓ 75,0 ↑
wysokość ↗ 43,0 ↘
głębokość ↓ 42,0 ↓
wys. z nóżkami ↗ 52,0-64,0 ↘

objętość: 200 l
odpływ: boczny,
przy krótszym boku
regulowane nóżki:
w komplecie



160 cm

S301-046

**VIRGO 160 × 75
RECTANGULAR BATHTUB**

dimensions [cm]:
length ← 160,0 →
width ↓ 75,0 ↑
height ↗ 43,0 ↘
depth ↓ 42,0 ↓
height with legs ↗ 52,0-64,0 ↘

volume: 200 l
drain: side, on the short side
adjustable legs: included

S301-048

**WANNA PROSTOKĄTNA
VIRGO 150 × 75**

wymiary [cm]:
długość ← 150,0 →
szerokość ↓ 75,0 ↑
wysokość ↗ 43,0 ↘
głębokość ↓ 42,0 ↓
wys. z nóżkami ↗ 50,0-62,0 ↘

objętość: 180 l
odpływ: boczny,
przy krótszym boku
regulowane nóżki:
w komplecie



150 cm

S301-048

**VIRGO 150 × 75
RECTANGULAR BATHTUB**

dimensions [cm]:
length ← 150,0 →
width ↓ 75,0 ↑
height ↗ 43,0 ↘
depth ↓ 42,0 ↓
height with legs ↗ 50,0-62,0 ↘

volume: 180 l
drain: side, on the short side
adjustable legs: included

S904-004

**SYFON WANNOWY
AUTOMATYCZNY**

wymiary [cm]:
długość ← 72,0 →
szerokość ↓ 72,0 ↑
wysokość ↗ 117,0 ↘



S904-004

**AUTOMATIC
BATHTUB SIPHON**

dimensions [cm]:
length ← 72,0 →
width ↓ 72,0 ↑
height ↗ 117,0 ↘

S301-047

**WANNA PROSTOKĄTNA
VIRGO 140 × 75**

wymiary [cm]:
długość ← 140,0 →
szerokość ↓ 75,0 ↑
wysokość ↗ 43,0 ↘
głębokość ↓ 42,0 ↓
wys. z nóżkami ↗ 50,0-62,0 ↘

objętość: 160 l
odpływ: boczny,
przy krótszym boku
regulowane nóżki:
w komplecie



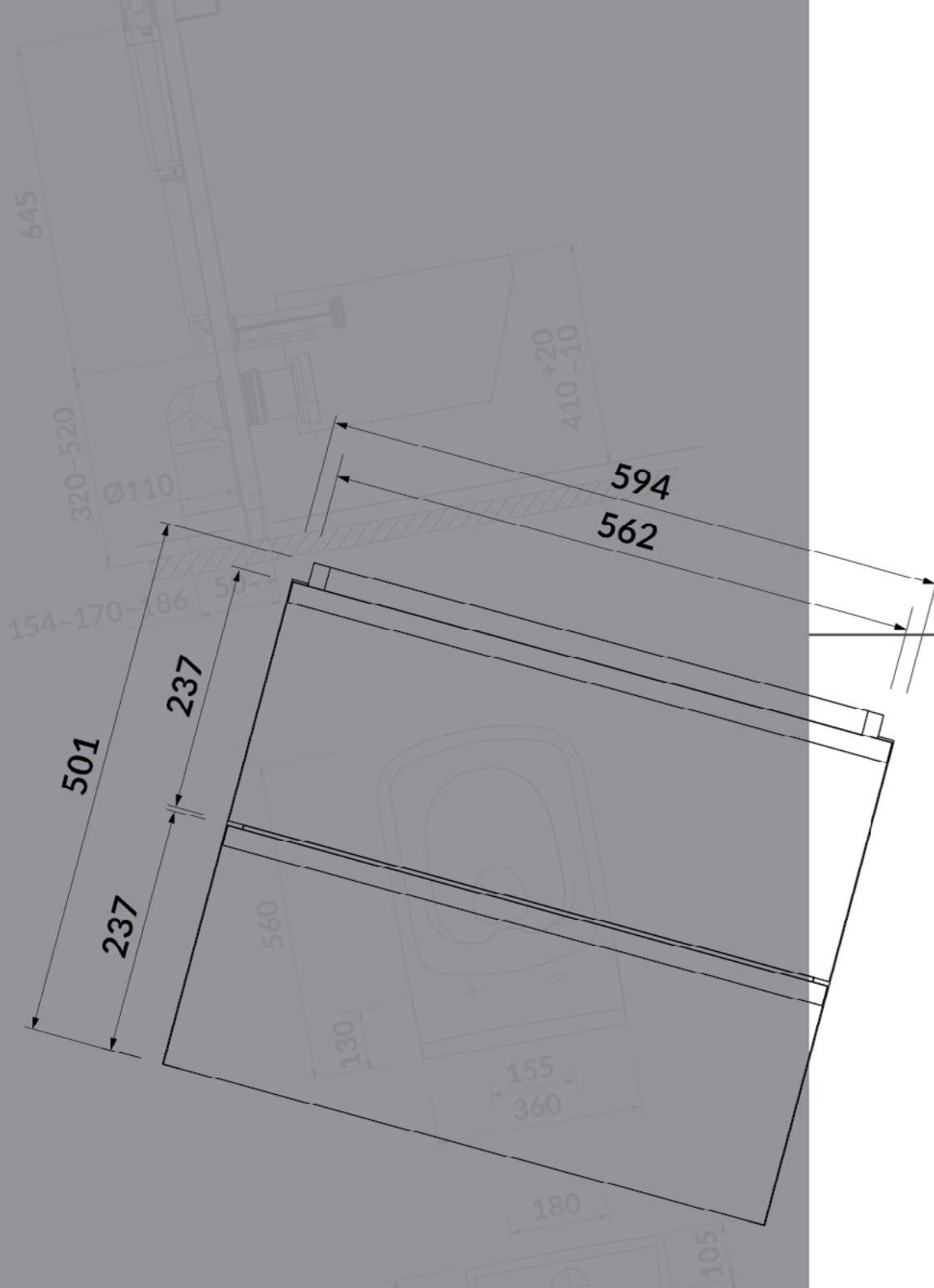
140 cm

S301-047

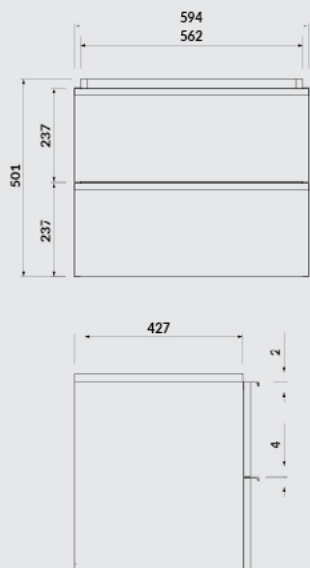
**VIRGO 140 × 75
RECTANGULAR BATHTUB**

dimensions [cm]:
length ← 140,0 →
width ↓ 75,0 ↑
height ↗ 43,0 ↘
depth ↓ 42,0 ↓
height with legs ↗ 50,0-62,0 ↘

volume: 160 l
drain: side, on the short side
adjustable legs: included

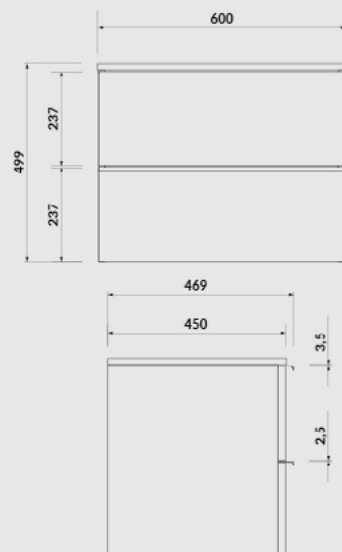


RYSUNKI TECHNICZNE
TECHNICAL DRAWINGS



S522-017 | S522-018 | S522-020 | S522-021

SZAFKA PODUMYWALKOWA VIRGO 60 BIAŁA/SZARA
VIRGO 60 WASHBASIN CABINET WHITE/GREY
chromowane/czarne uchwyty | chrome/black handles



S522-040 | S522-019 | S522-022 | S522-023

SZAFKA Z BLATEM VIRGO 60 BIAŁA/SZARA
VIRGO 60 COUNTERTOP CABINET WHITE/GREY
chromowane/czarne uchwyty | chrome/black handles



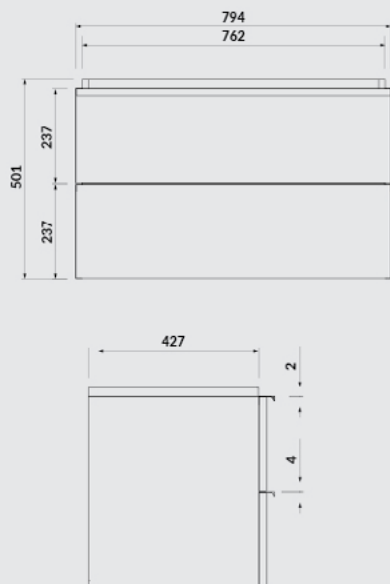
S522-032 | S522-033 | S522-034 | S522-035

SŁUPEK VIRGO BIAŁY/SZARY
VIRGO PILLAR WHITE/GREY
chromowane/czarne uchwyty | chrome/black handles



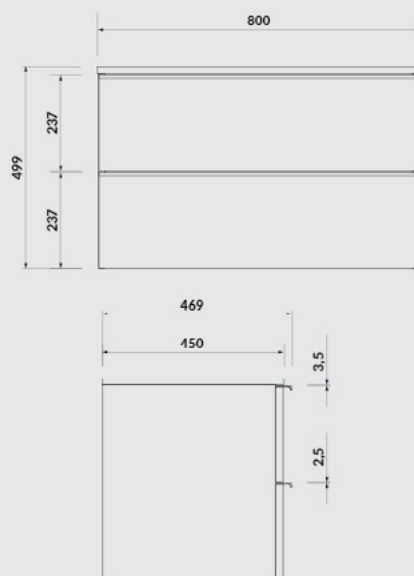
S522-039 | S522-036 | S522-037 | S522-038

SZAFKA WISZĄCA VIRGO 40 BIAŁA/SZARA
VIRGO 40 WALL HUNG CABINET WHITE/GREY
chromowane/czarne uchwyty | chrome/black handles



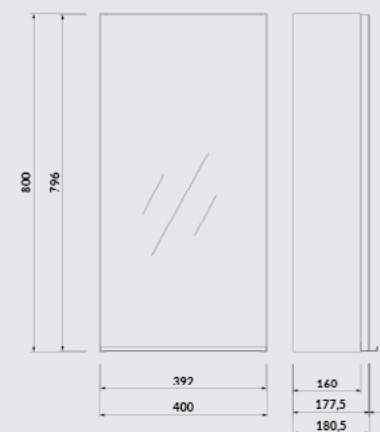
S522-024 | S522-025 | S522-028 | S522-029

SZAFKA PODUMYWALKOWA VIRGO 80 BIAŁA/SZARA
VIRGO 80 WASHBASIN CABINET WHITE/GREY
chromowane/czarne uchwyty | chrome/black handles



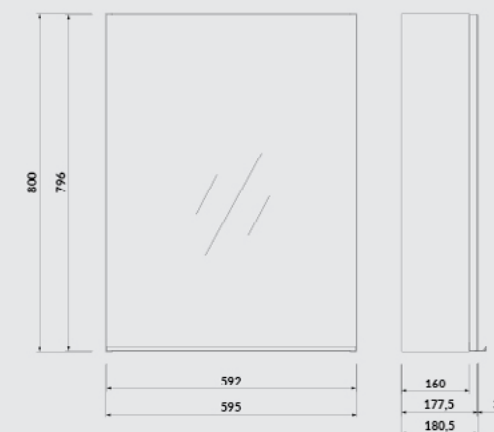
S522-026 | S522-027 | S522-030 | S522-031

SZAFKA Z BLATEM VIRGO 80 BIAŁA/SZARA
VIRGO 80 COUNTERTOP CABINET WHITE/GREY
chromowane/czarne uchwyty | chrome/black handles



S522-010 | S522-009 | S522-011 | S522-012

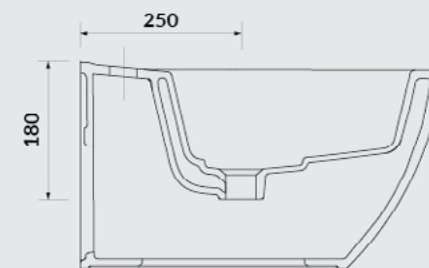
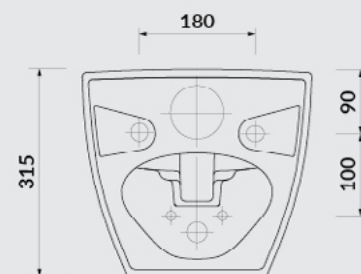
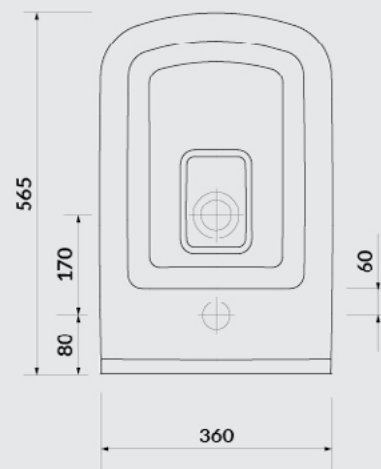
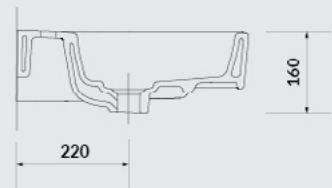
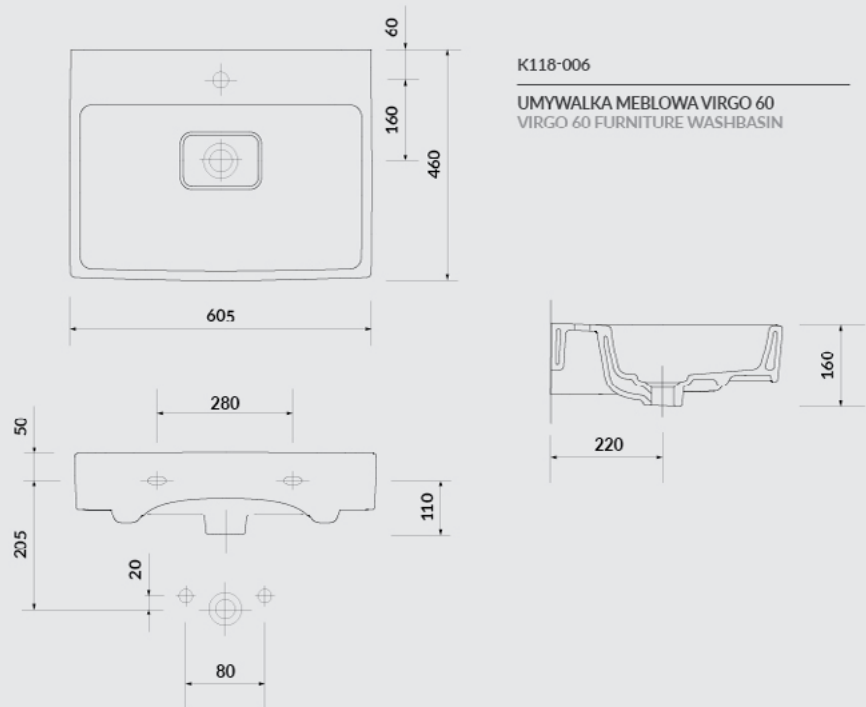
SZAFKA LUSTRZANA VIRGO 40 BIAŁA/SZARA
VIRGO 40 MIRROR CABINET WHITE/GREY
chromowane/czarne uchwyty | chrome/black handles



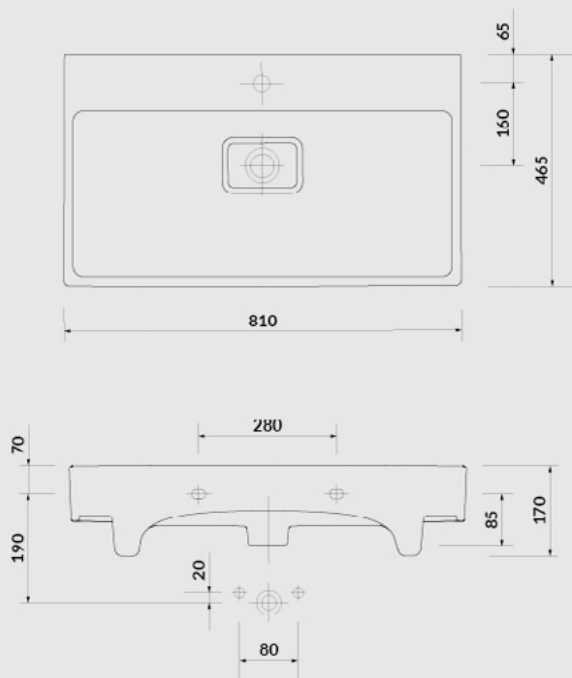
S522-013 | S522-014 | S522-015 | S522-016

SZAFKA LUSTRZANA VIRGO 60 BIAŁA/SZARA
VIRGO 60 MIRROR CABINET WHITE/GREY
chromowane/czarne uchwyty | chrome/black handles

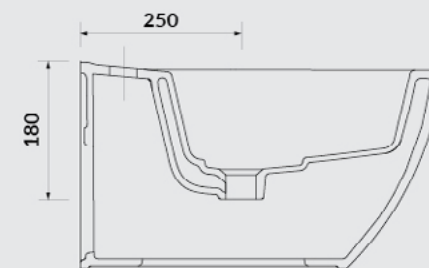
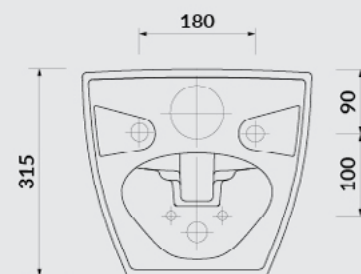
K118-006
 UMYWALKA MEBLOWA VIRGO 60
 VIRGO 60 FURNITURE WASHBASIN

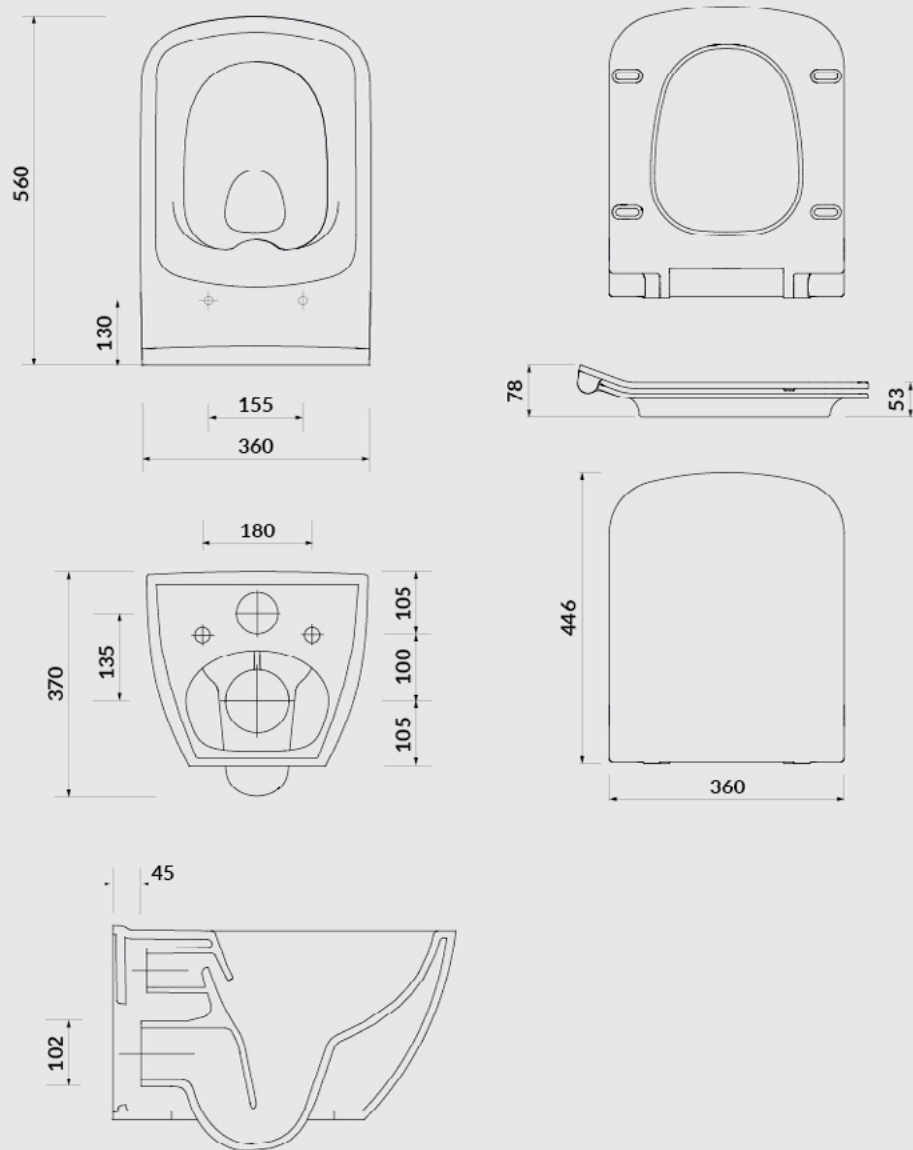


K118-002
 UMYWALKA MEBLOWA VIRGO 80
 VIRGO 80 FURNITURE WASHBASIN



K118-001
 BIDET ZAWIESZANY VIRGO
 VIRGO WALL HUNG BIDET

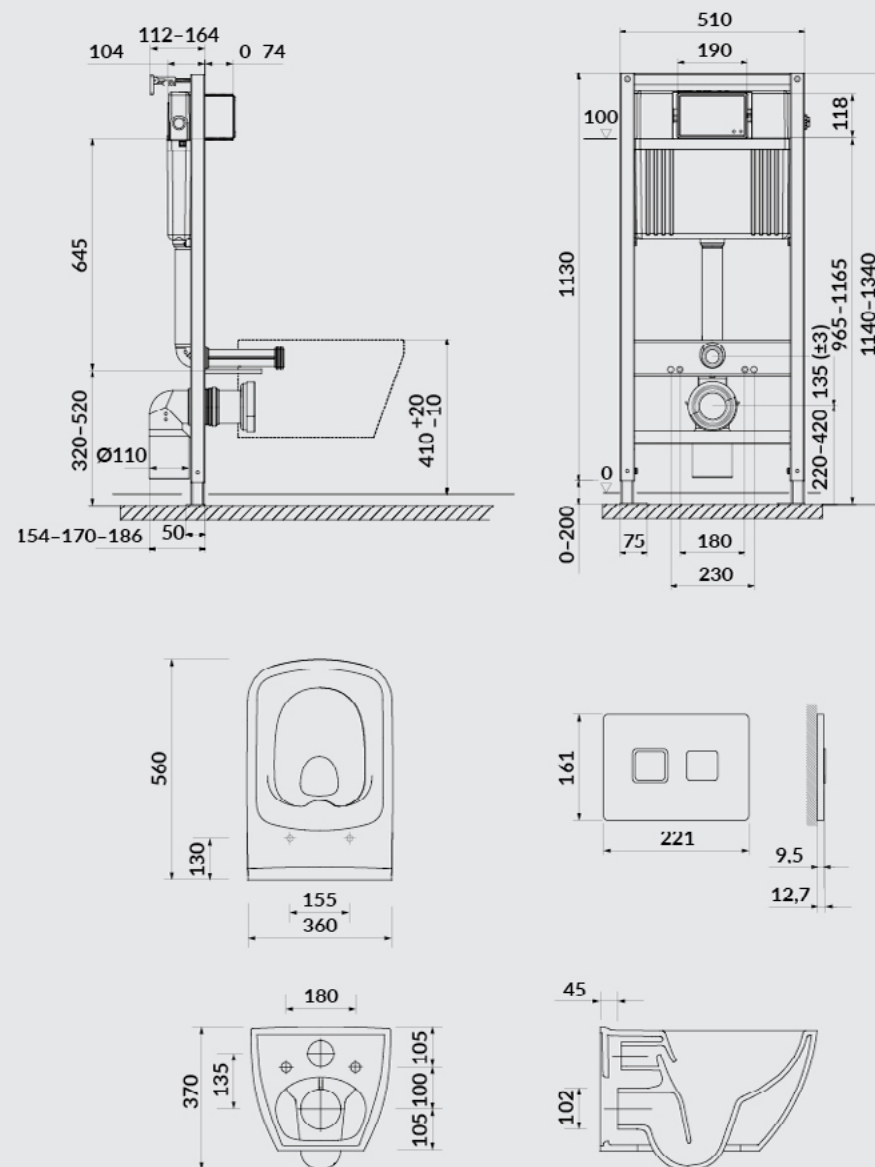




S701-427

SET B245 VIRGO
(MISKA ZAWIESZANA Z DESKA)

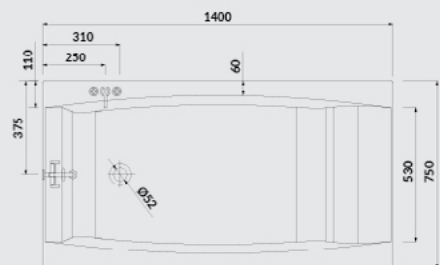
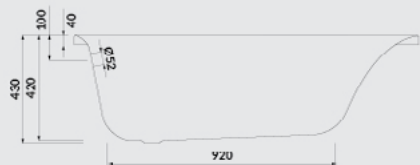
SET B245 VIRGO
(WALL HUNG BOWL WITH TOILET SEAT)



S701-406

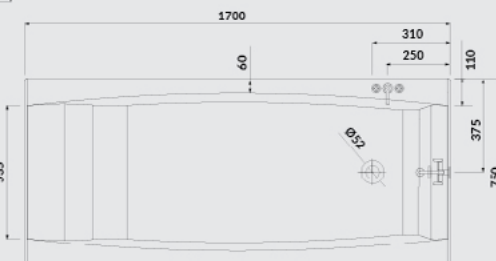
SET B227 VIRGO
(STELAŻ PODTYNKOWY, MISKA ZAWIESZANA, DESKA, PRZYCIŚK SPŁUKUJĄCY)

SET B227 VIRGO
(CONCEALED WC FRAME, WALL HUNG BOWL, TOILET SEAT, FLUSH BUTTON)



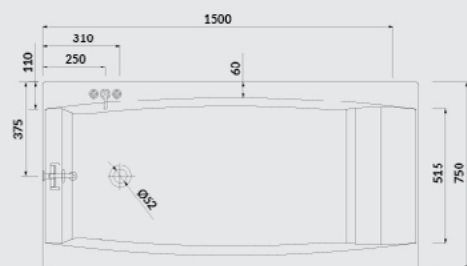
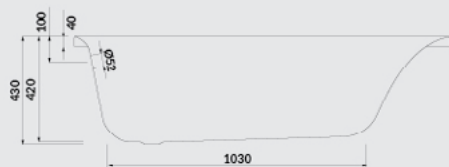
S301-047

WANNA PROSTOKĄTNA VIRGO 140 x 75
VIRGO 140 x 75 RECTANGULAR BATHTUB



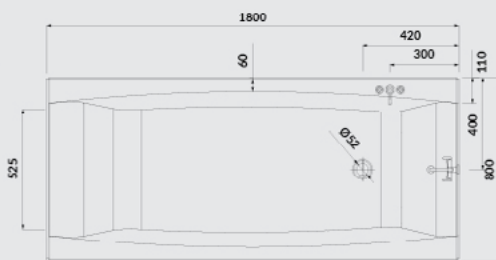
S301-045

WANNA PROSTOKĄTNA VIRGO 170 x 75
VIRGO 170 x 75 RECTANGULAR BATHTUB



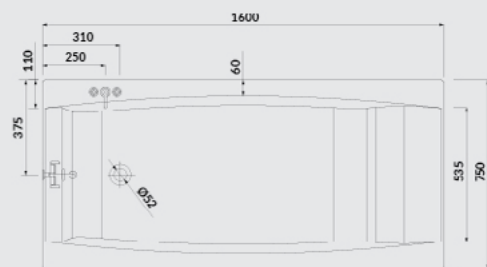
S301-048

WANNA PROSTOKĄTNA VIRGO 150 x 75
VIRGO 150 x 75 RECTANGULAR BATHTUB



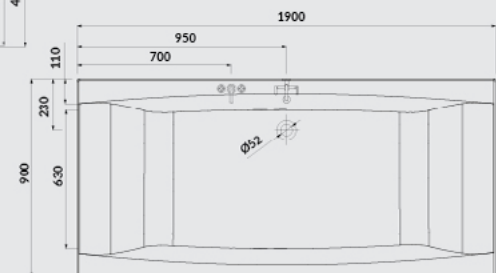
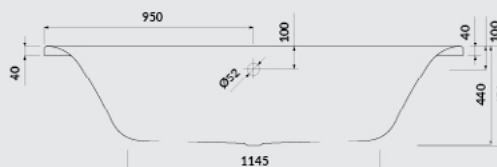
S301-103

WANNA PROSTOKĄTNA VIRGO 180 x 80
VIRGO 180 x 80 RECTANGULAR BATHTUB



S301-016

WANNA PROSTOKĄTNA VIRGO 160 x 75
VIRGO 160 x 75 RECTANGULAR BATHTUB

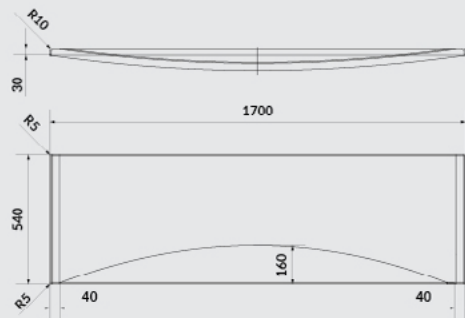


S301-221

WANNA PROSTOKĄTNA VIRGO 190 x 90
VIRGO 190 x 90 RECTANGULAR BATHTUB

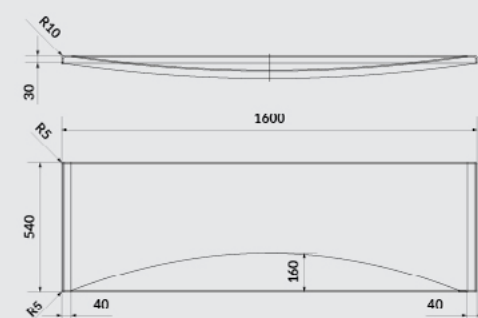
S401-046

OBUDOWA WANNY VIRGO 170 PANEL CZOŁOWY
VIRGO 170 BATHTUB CASING - FRONT



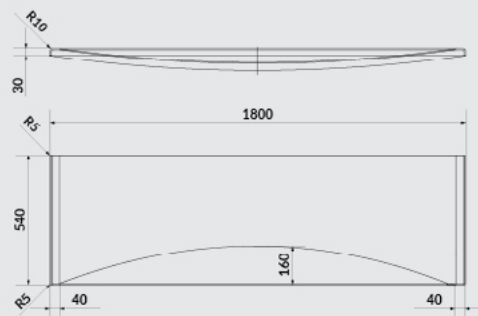
S401-045

OBUDOWA WANNY VIRGO 160 PANEL CZOŁOWY
VIRGO 160 BATHTUB CASING - FRONT



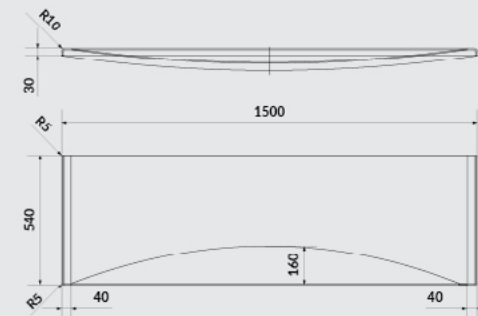
S401-088

OBUDOWA WANNY VIRGO 180 PANEL CZOŁOWY
VIRGO 180 BATHTUB CASING - FRONT



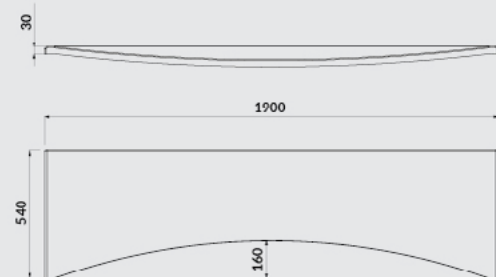
S401-044

OBUDOWA WANNY VIRGO 150 PANEL CZOŁOWY
VIRGO 150 BATHTUB CASING - FRONT



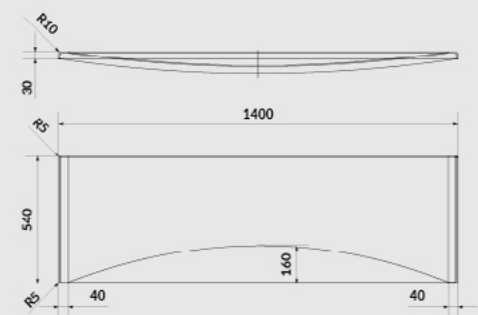
S401-114

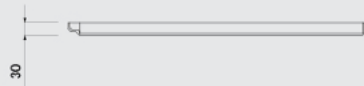
OBUDOWA WANNY VIRGO 190 PANEL CZOŁOWY
VIRGO 190 BATHTUB CASING - FRONT



S401-013

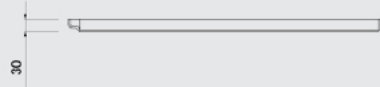
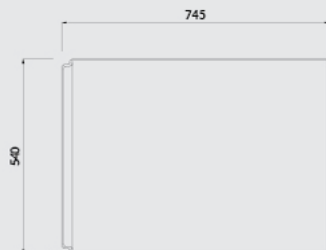
OBUDOWA WANNY VIRGO 140 PANEL CZOŁOWY
VIRGO 140 BATHTUB CASING - FRONT





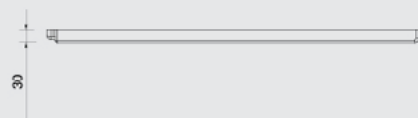
S401-047

OBUDOWA WANNY VIRGO 140, 150, 160, 170 PANEL BOCZNY
VIRGO 140, 150, 160, 170 BATHTUB CASING - SIDE



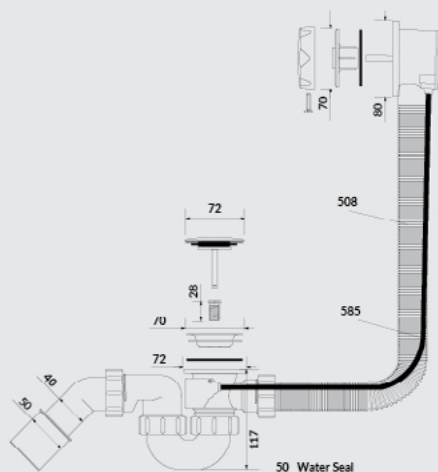
S401-089

OBUDOWA WANNY VIRGO 180 PANEL BOCZNY
VIRGO 180 BATHTUB CASING - SIDE



S401-115

OBUDOWA WANNY VIRGO 190 PANEL BOCZNY
VIRGO 190 BATHTUB CASING - SIDE



S904-004

SYFON WANNOWY AUTOMATYCZNY
AUTOMATIC BATHTUB SIPHON

Katalog jest materiałem poglądowym. Producent zastrzega sobie prawo zmian w ofercie przedstawionej w katalogu. Ze względu na stosowaną technikę druku rzeczywisty wygląd produktów może różnić się od produktów prezentowanych na zdjęciach.

This catalogue is demonstrative material. Manufacturer reserves the right to introduce changes in offer presented in the catalogue. Owing to the printing technique the real appearance of products may be slightly different than the products presented in the pictures.

DOŁĄCZ DO NAS
JOIN US



www.cersanit.com.pl
www.cersanit.com

