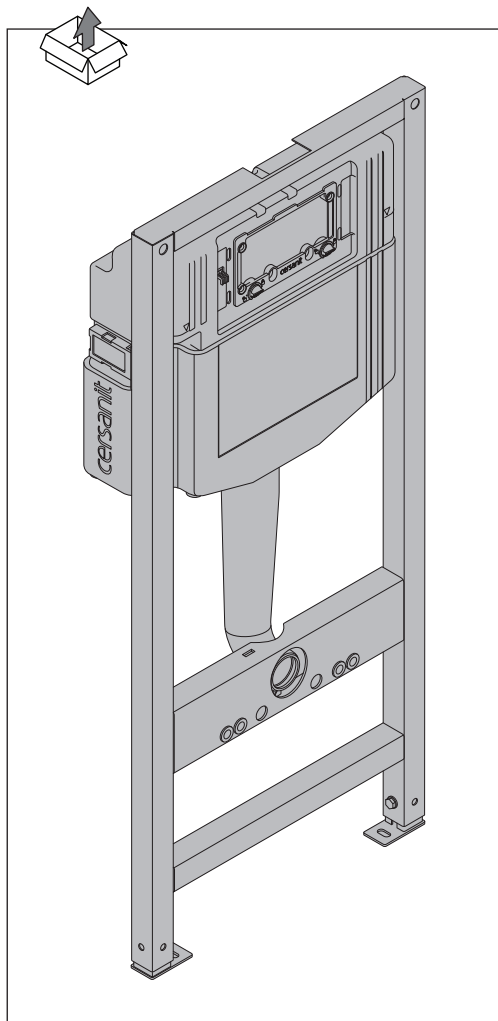
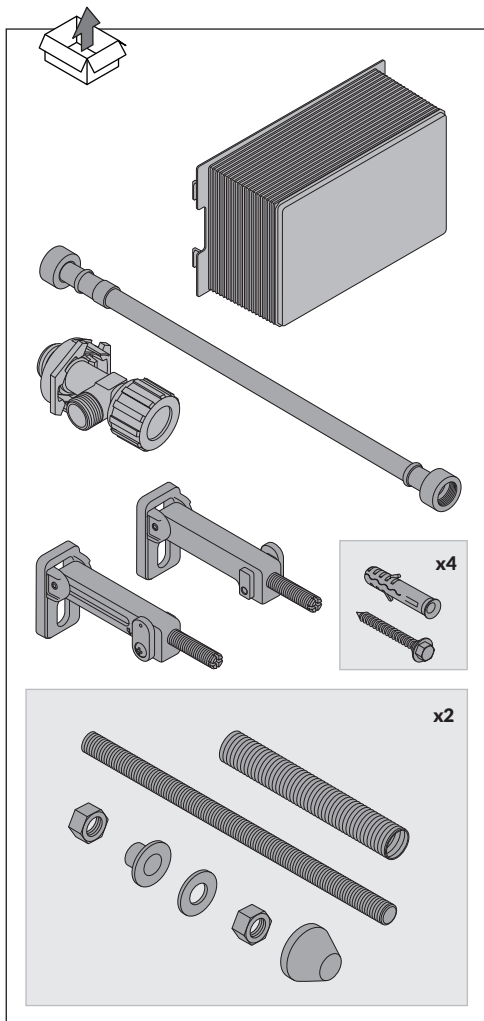
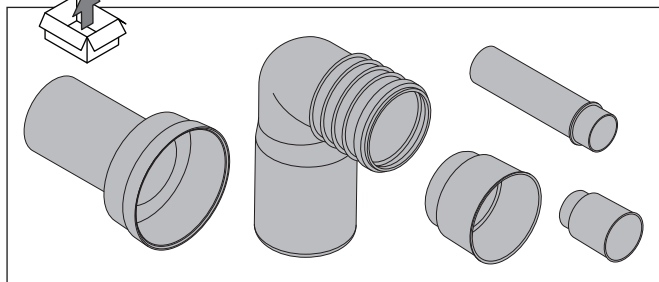
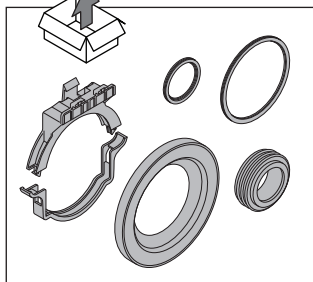
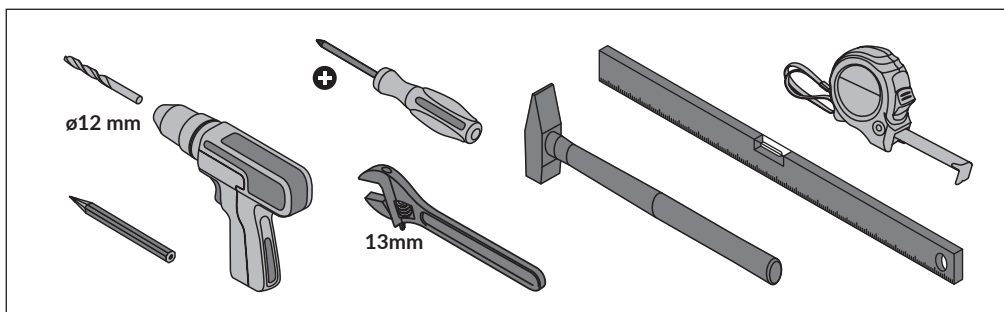
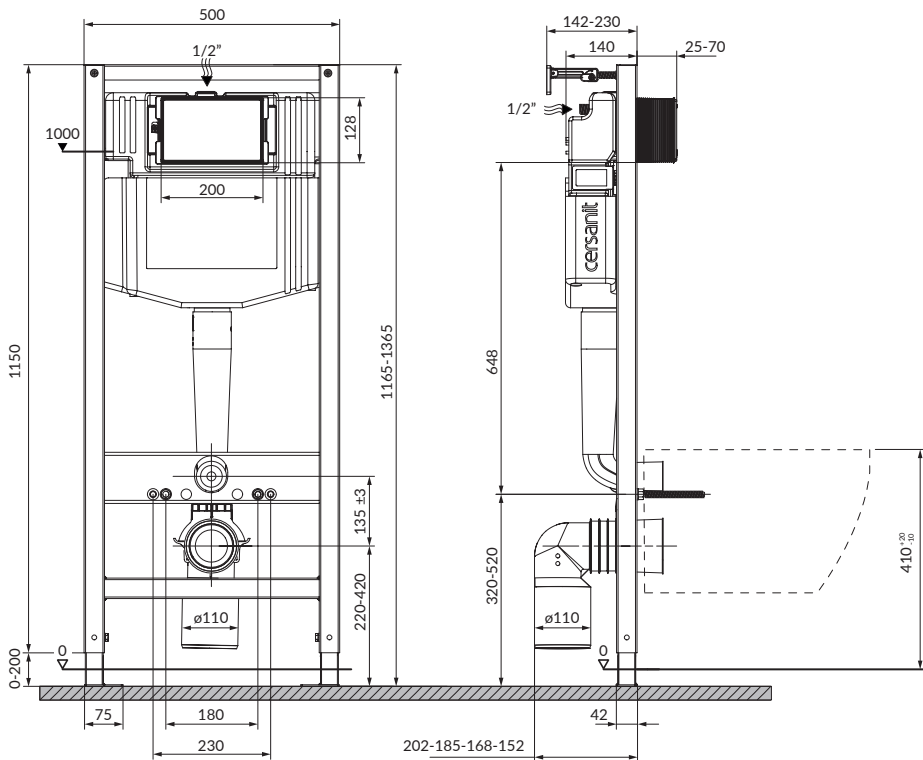


AQUA 50 PNEU QF

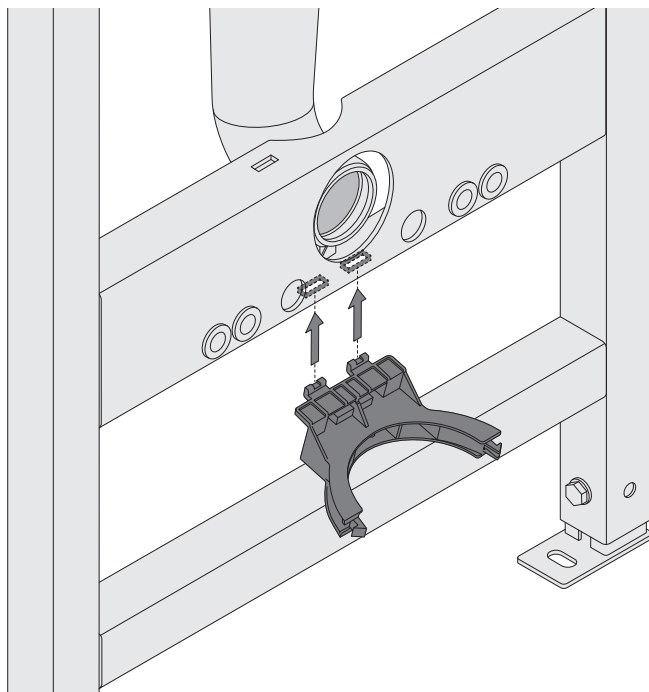
PL	INSTRUKCJA MONTAŻU I EKSPLOATACJI
EN	INSTALLATION AND OPERATING INSTRUCTIONS
DE	MONTAGE UND BETRIEBSANLEITUNG
FR	MANUEL DE MONTAGE ET D'UTILISATION
HU	TELEPÍTÉSI ÉS ÜZEMELTETÉSI ÚTMUTATÓ
RO	INSTRUCȚIUNI DE INSTALARE ȘI EXPLOATARE
BG	ИНСТРУКЦИЯ ЗА МОНТАЖ И ЕКСПЛОАТАЦИЯ
LV	MONTĀŽAS UN EKSPLOATĀCIJAS INSTRUKCIJA
ET	PAIGALDUS- JA KASUTUSJUHEND
UK	ІНСТРУКЦІЯ З УСТАНОВКИ ТА ЕКСПЛУАТАЦІЇ

RU	ИНСТРУКЦИЯ ПО УСТАНОВКЕ И ЭКСПЛУАТАЦИИ
LT	MONTAVIMO IR EKSPLOATAVIMO INSTRUKCIJA
SR	УПУТСТВА ЗА УГРАДЊУ И УПОТРЕБУ
CS	NÁVOD K MONTÁŽI A OBSLUZE
SK	NÁVOD K MONTÁŽI A OBSLUHE
KK	ОРНАТУ ЖӘНЕ ПАЙДАЛАНУ ЖӨНІНДЕГІ НҮСҚАУЛЫҚ
NL	MONTAGE- EN BEDIENINGSINSTRUCTIES
ES	INSTRUCCIONES DE INSTALACIÓN Y USO
IT	ISTRUZIONI DI MONTAGGIO E USO

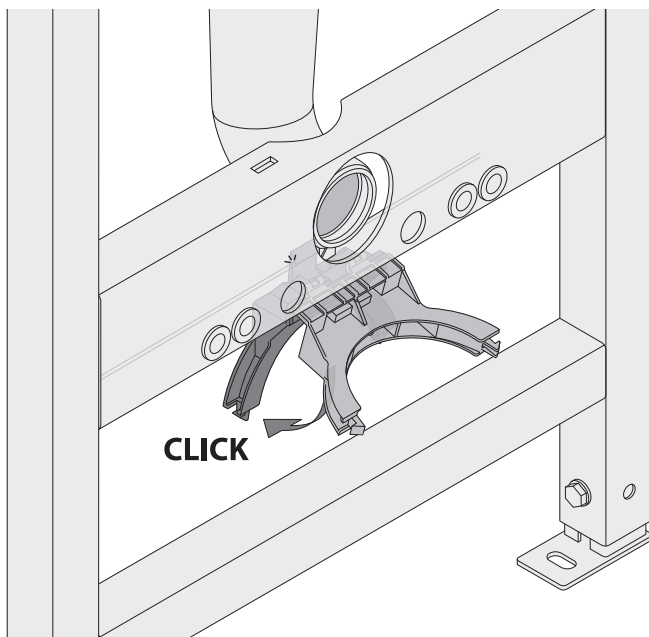


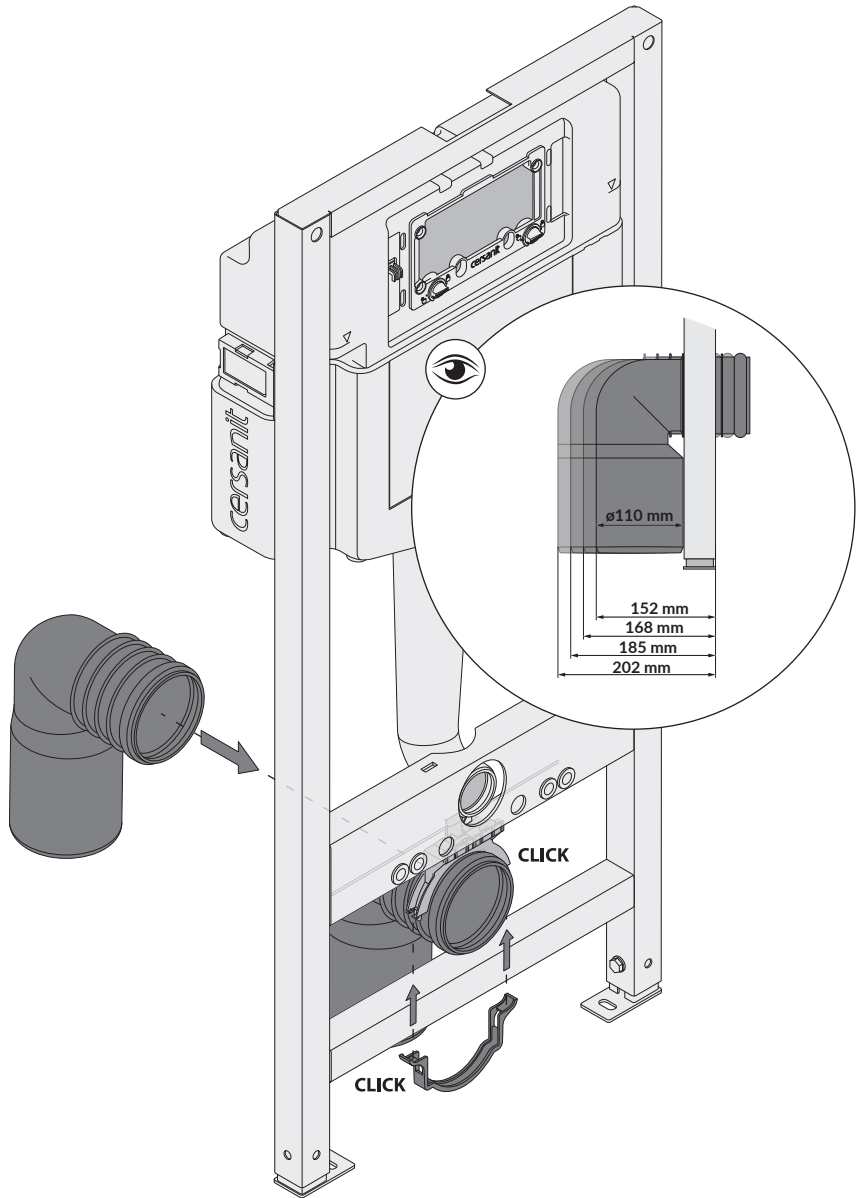


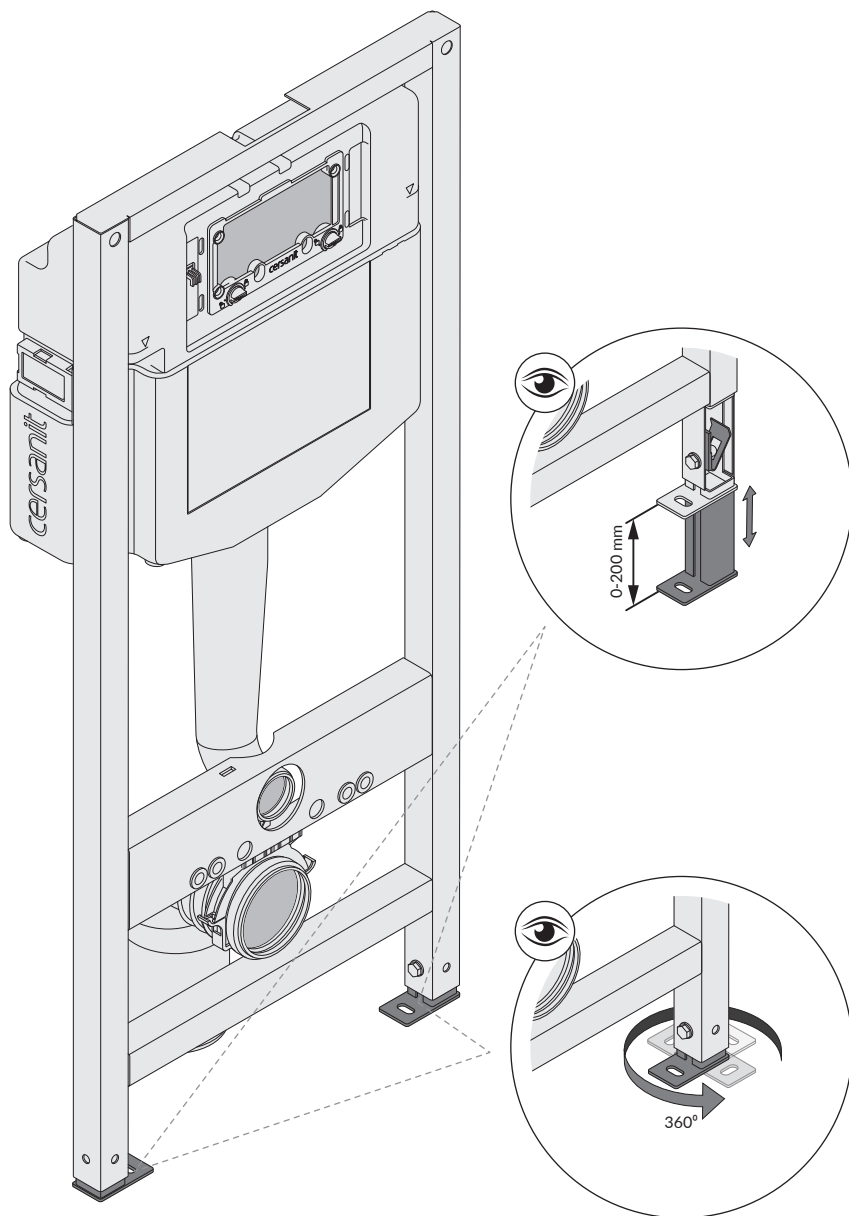
1

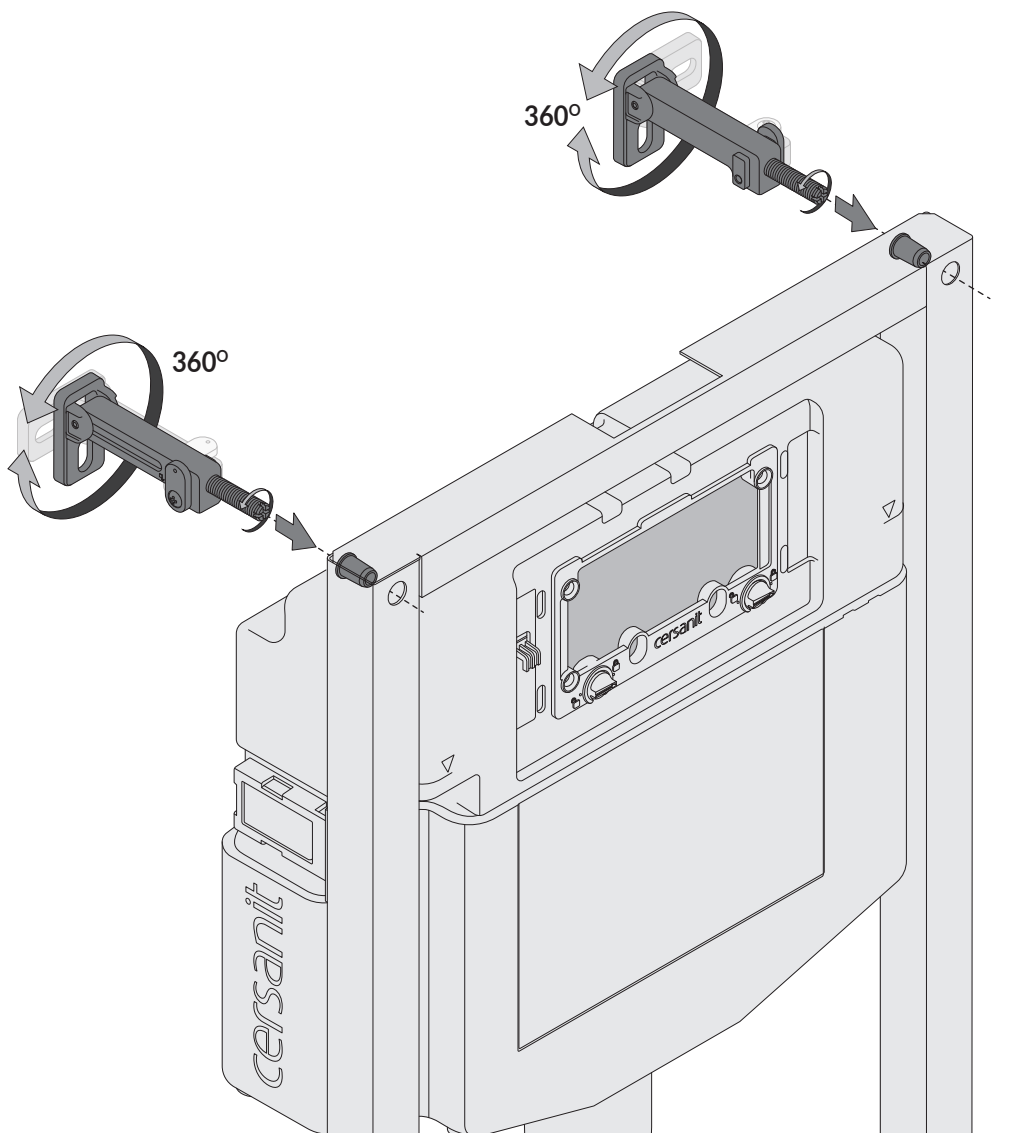


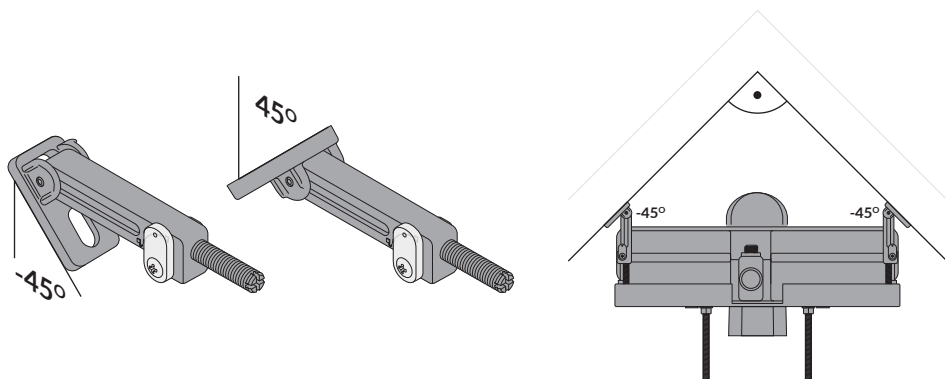
2



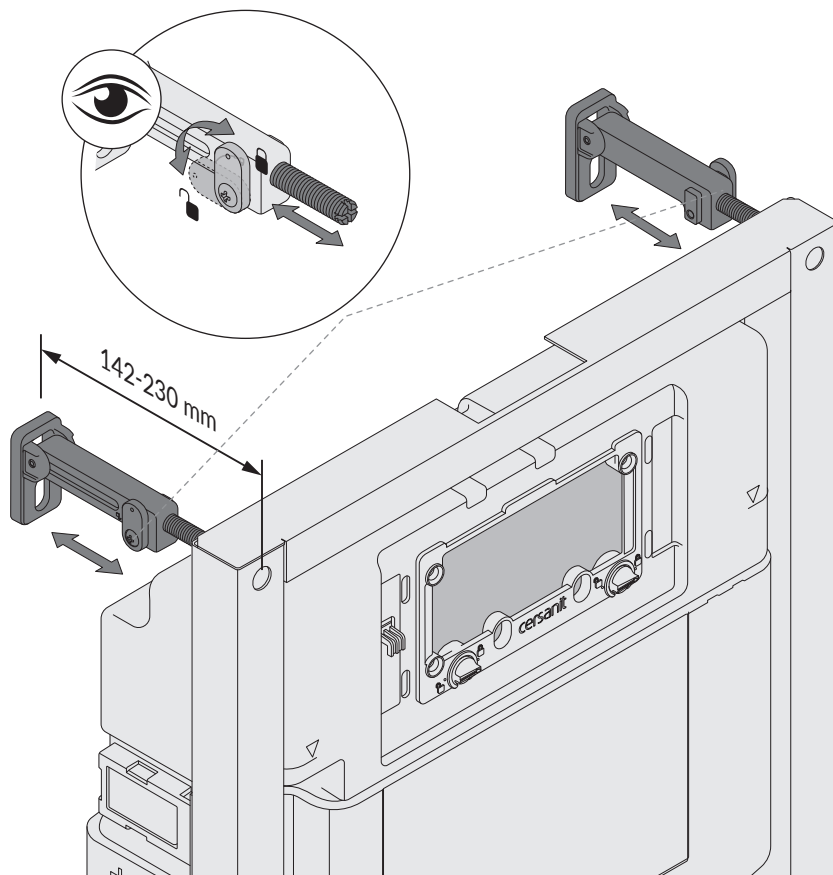


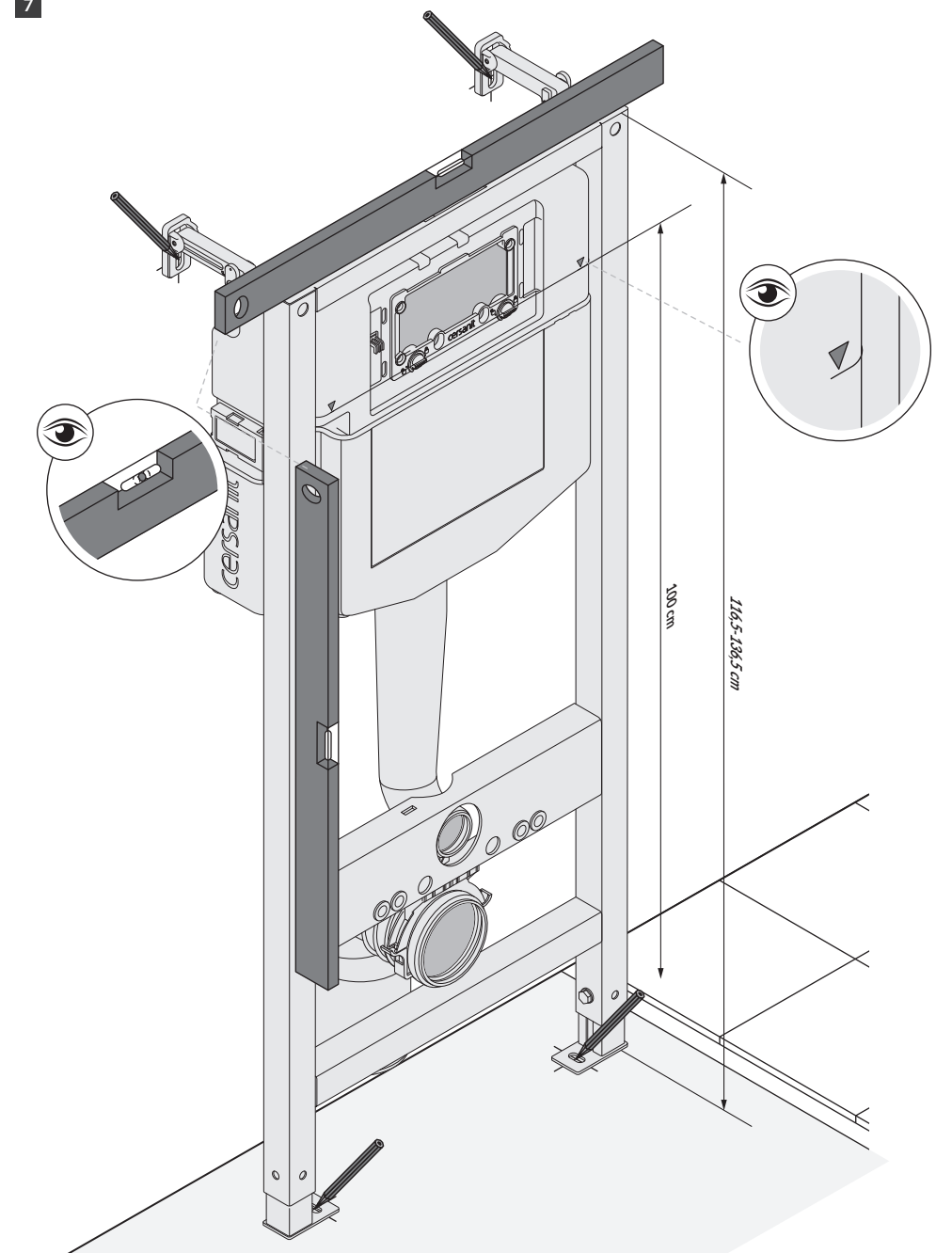


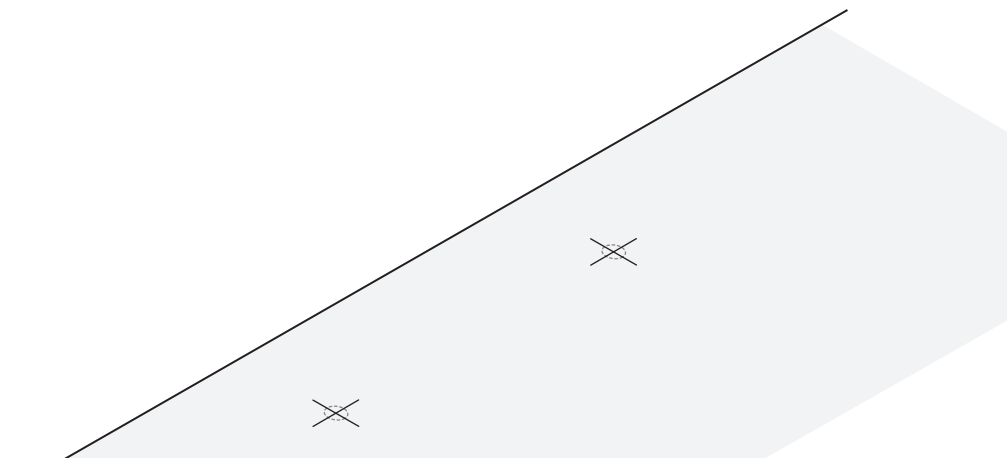
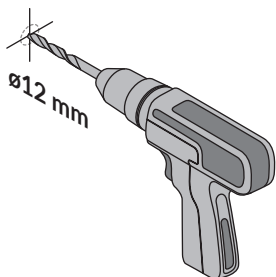


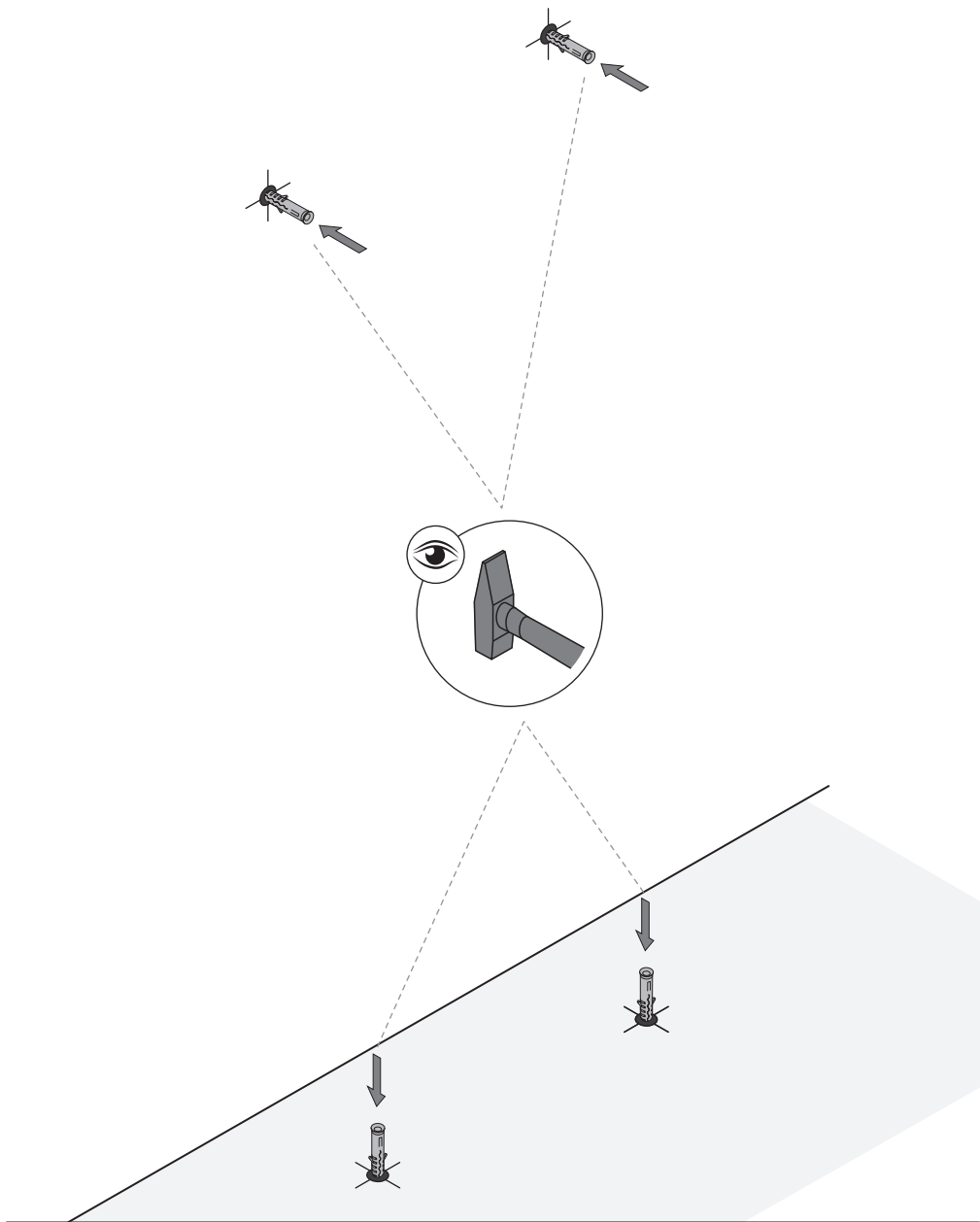


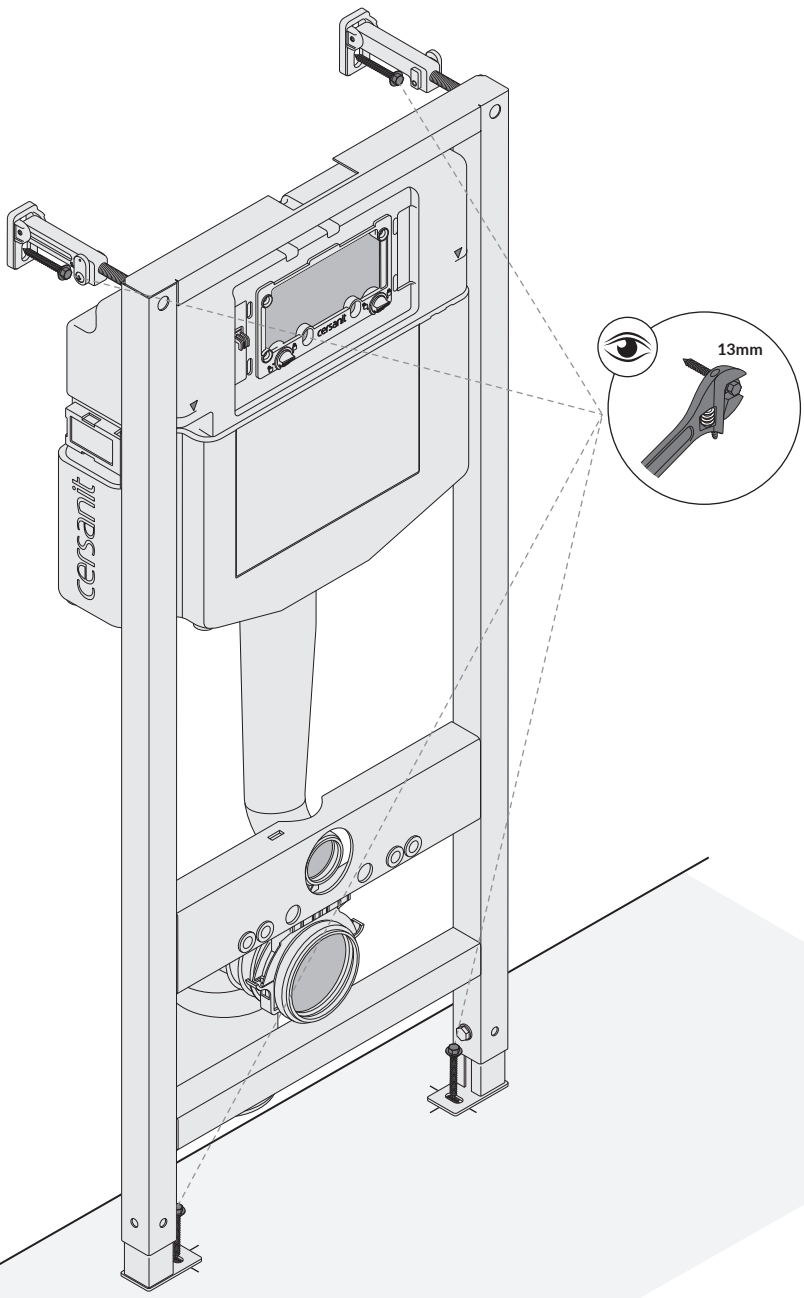
6

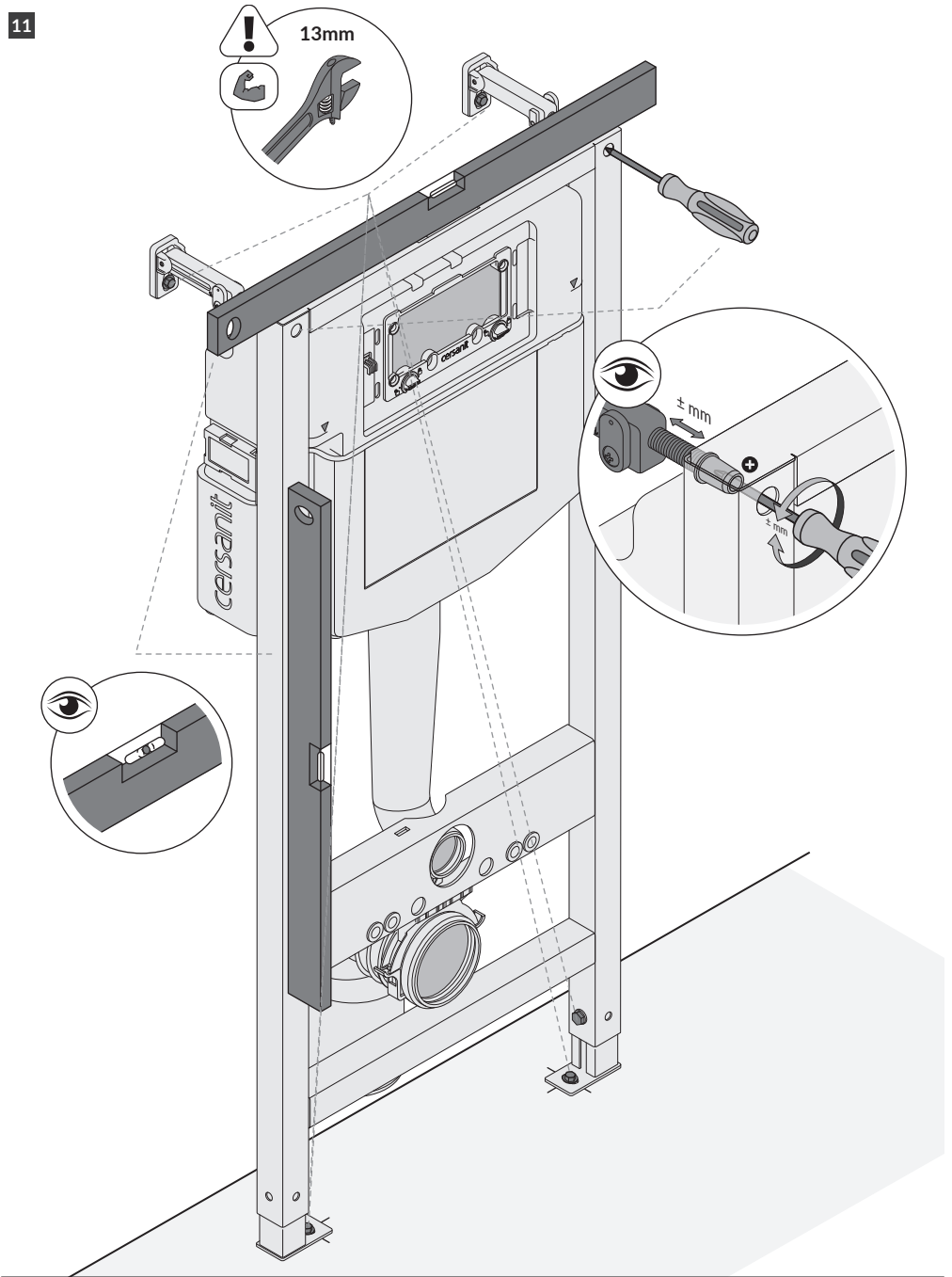




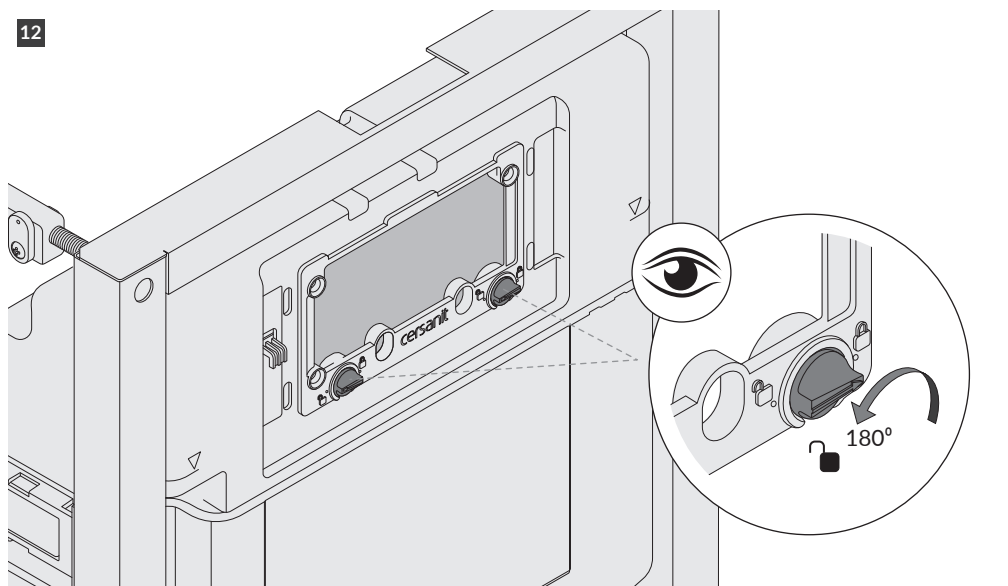




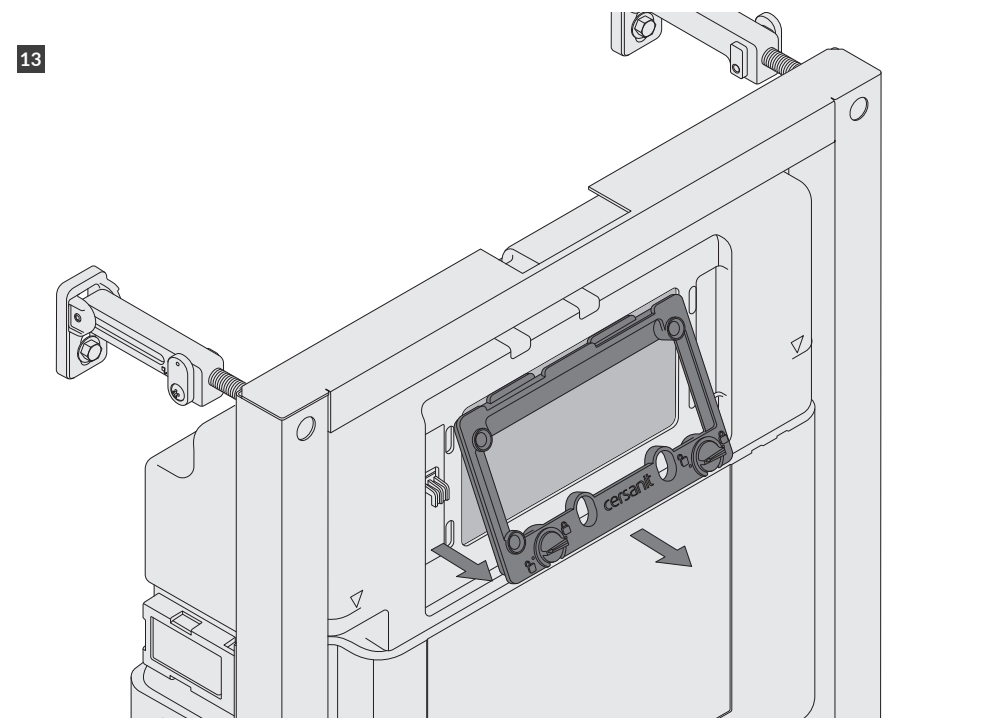




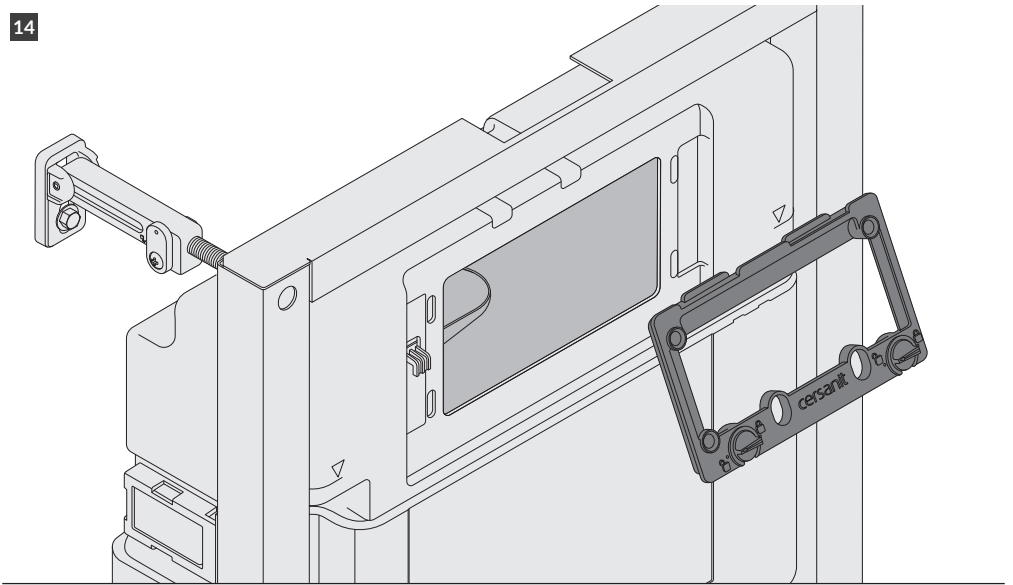
12



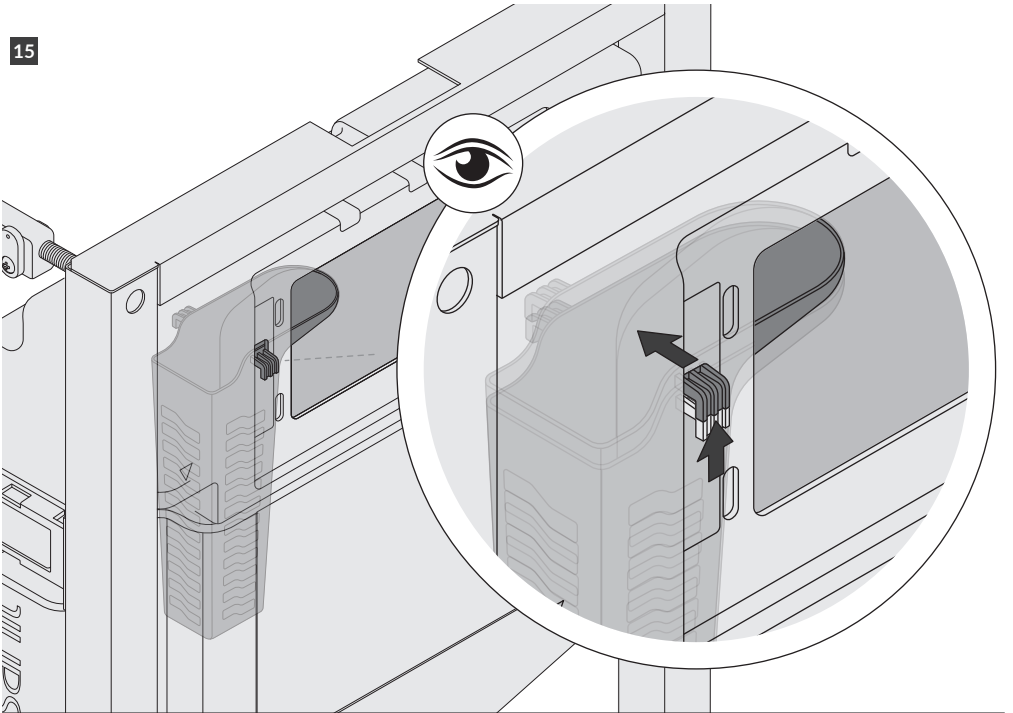
13



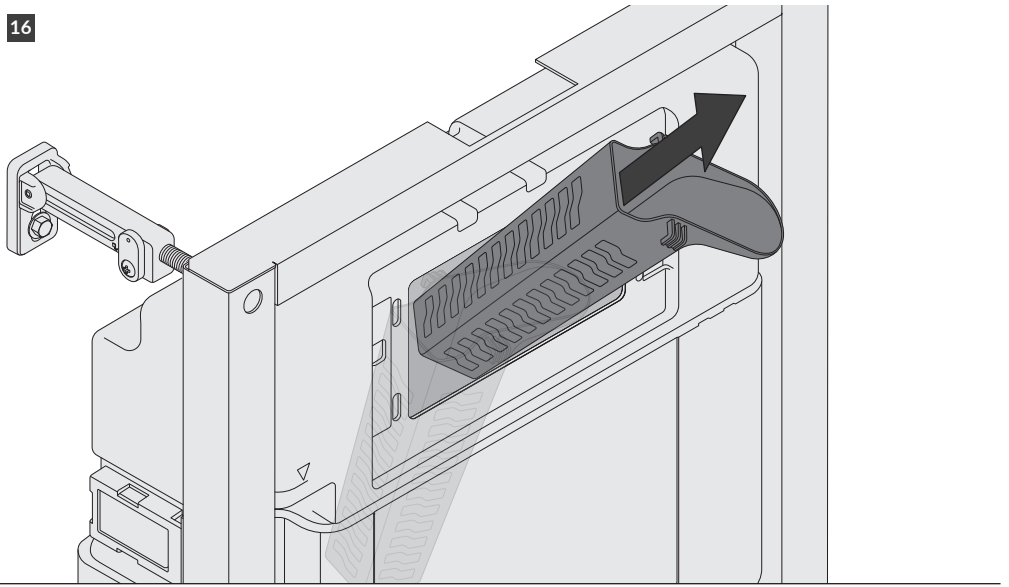
14



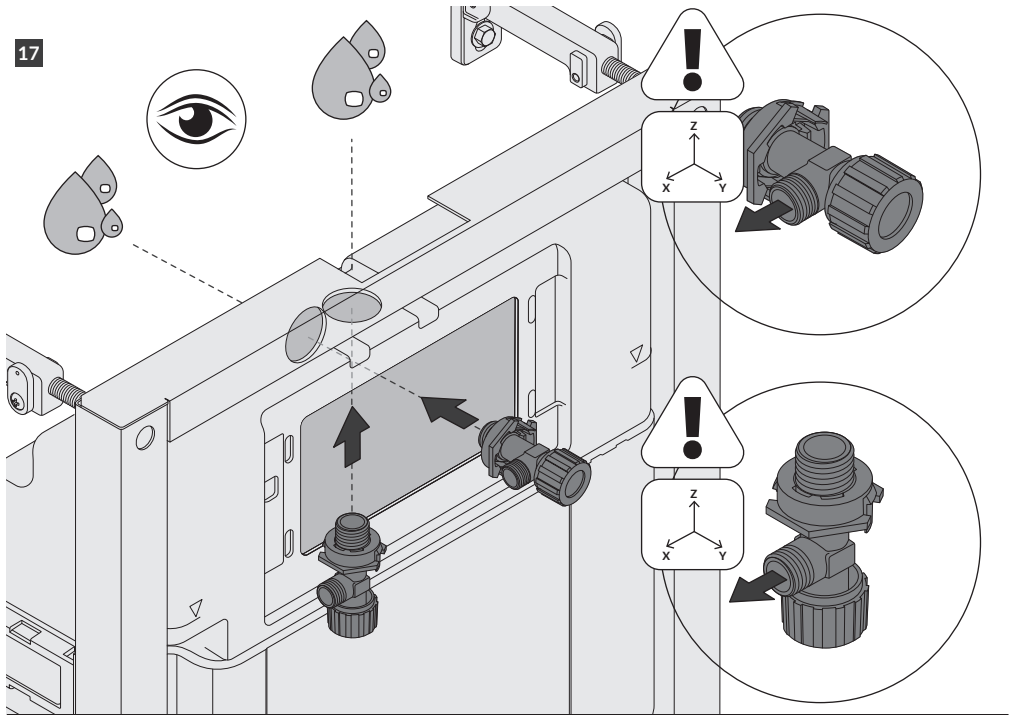
15



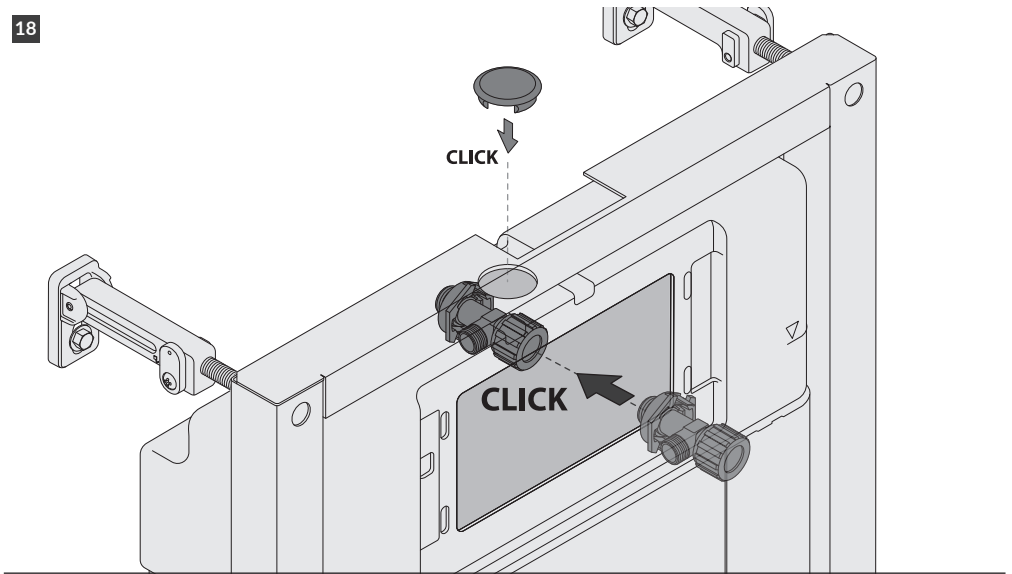
16



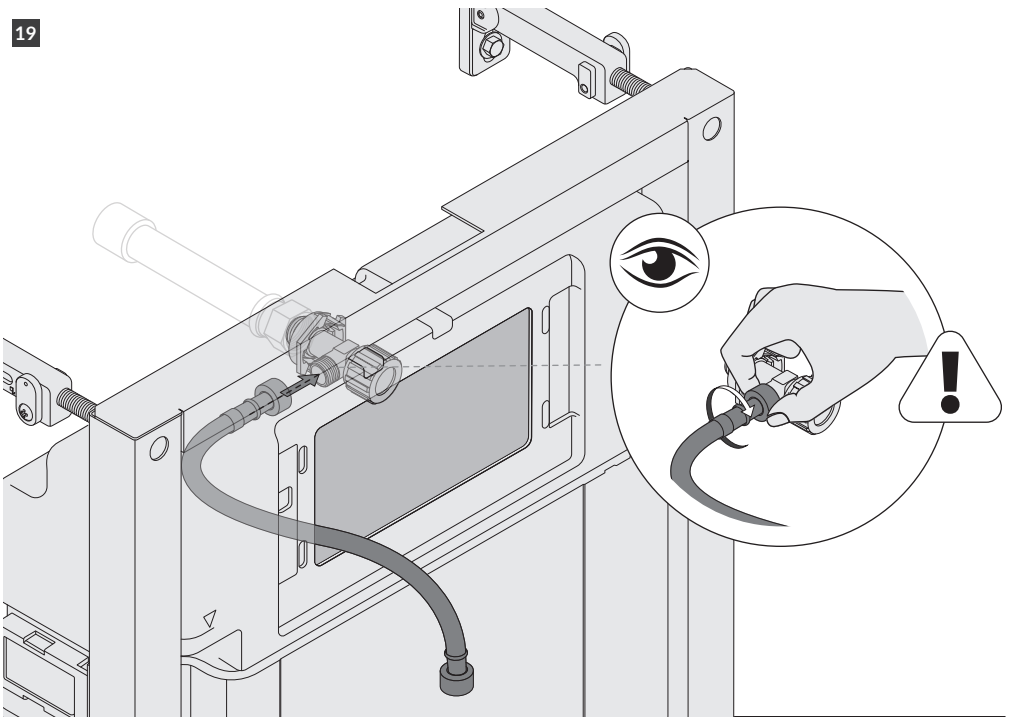
17

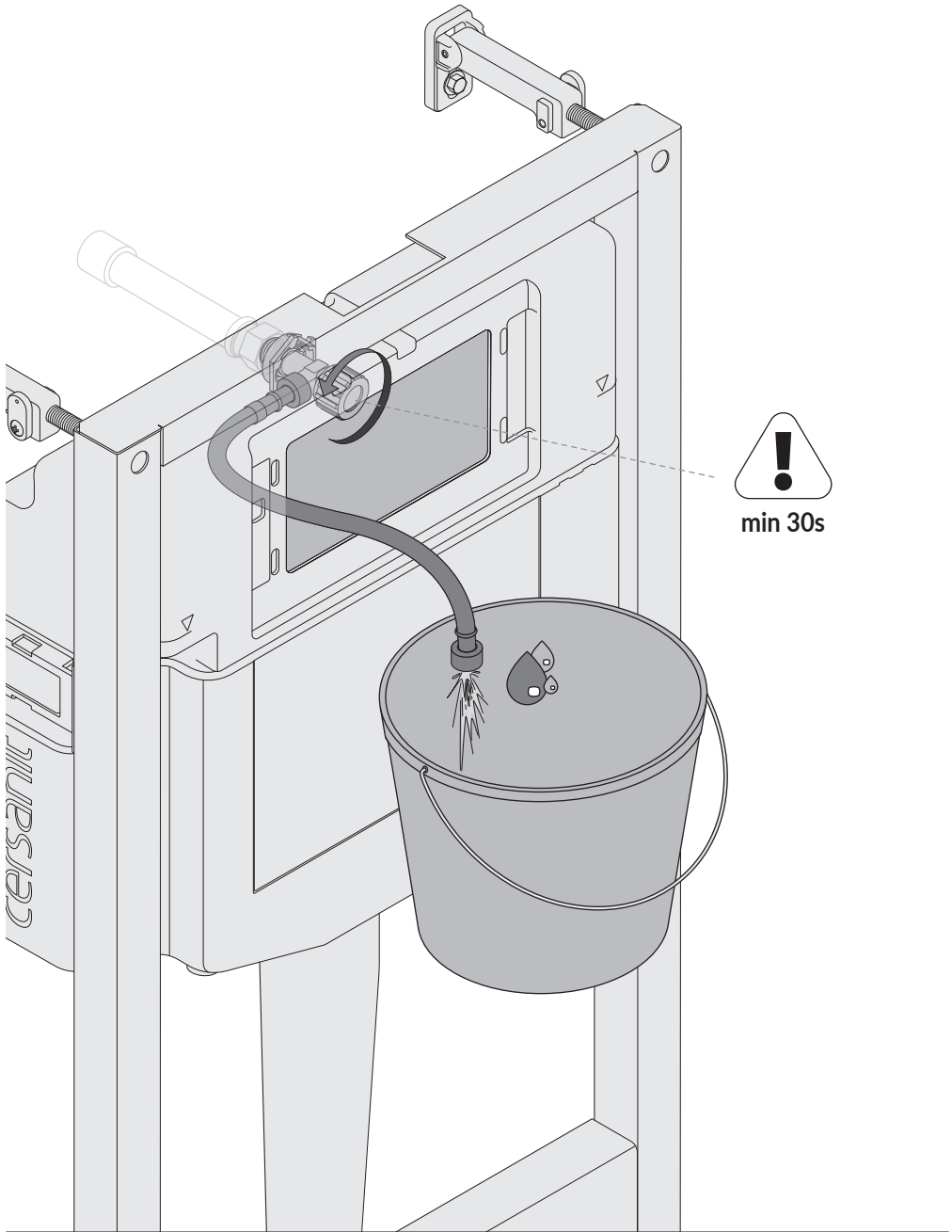


18

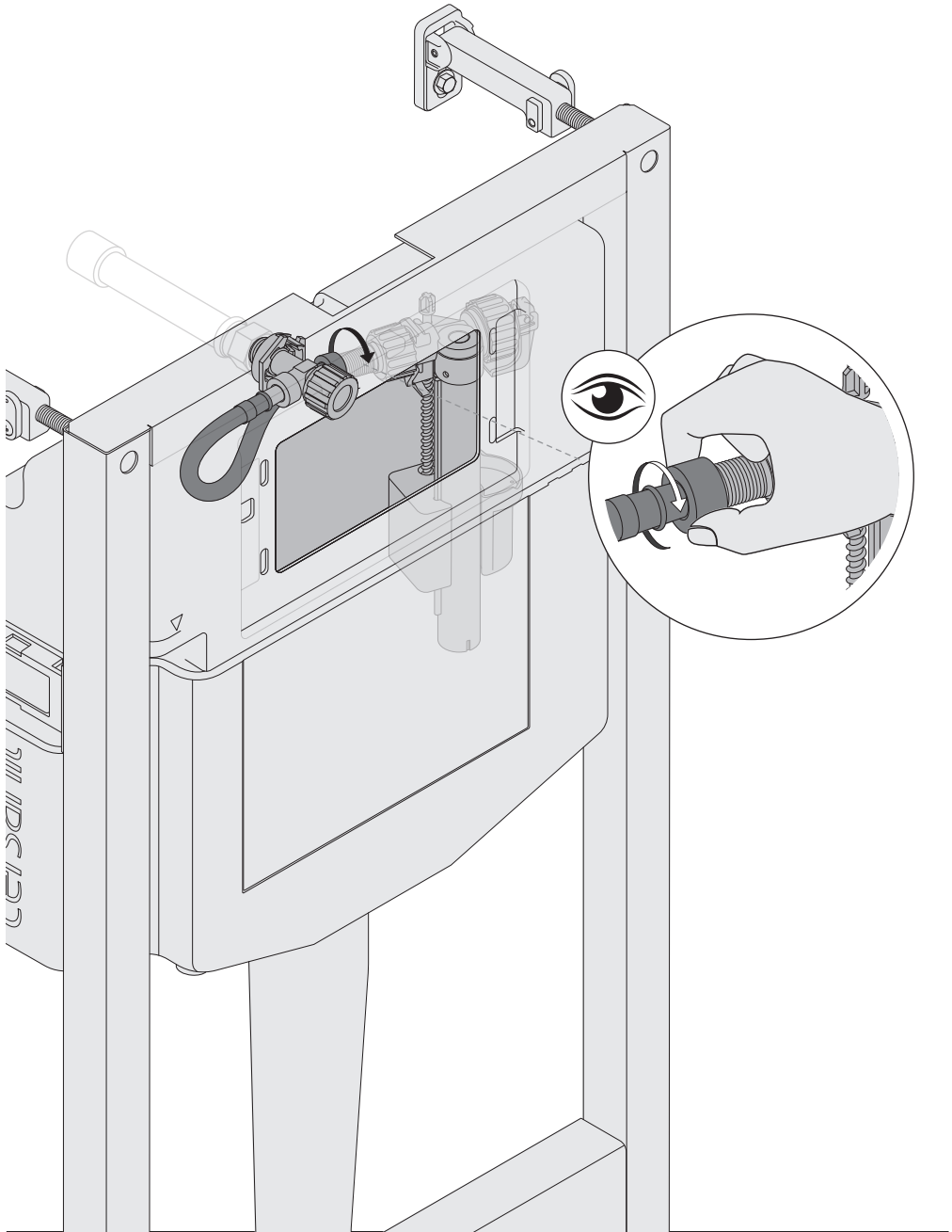


19

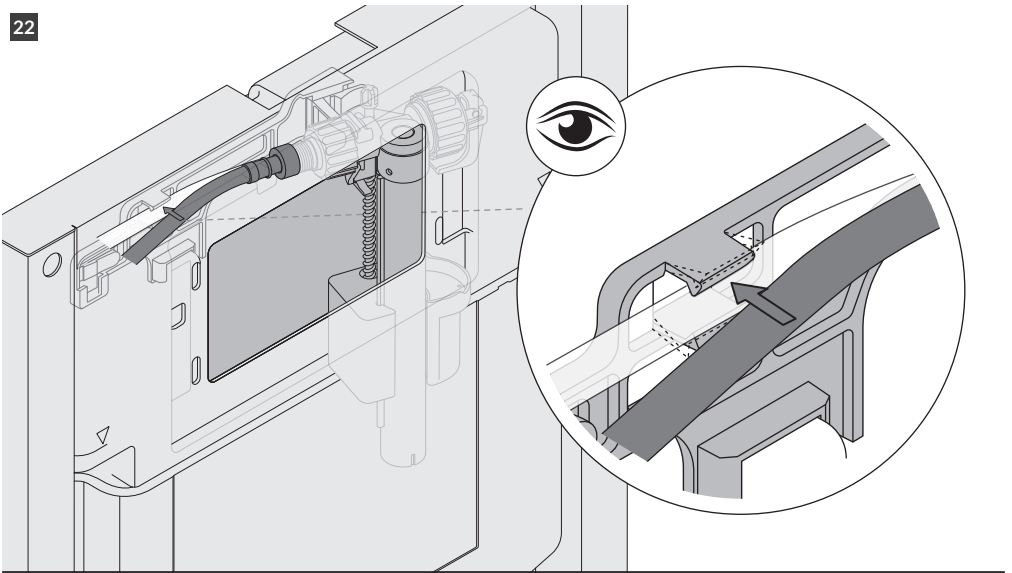




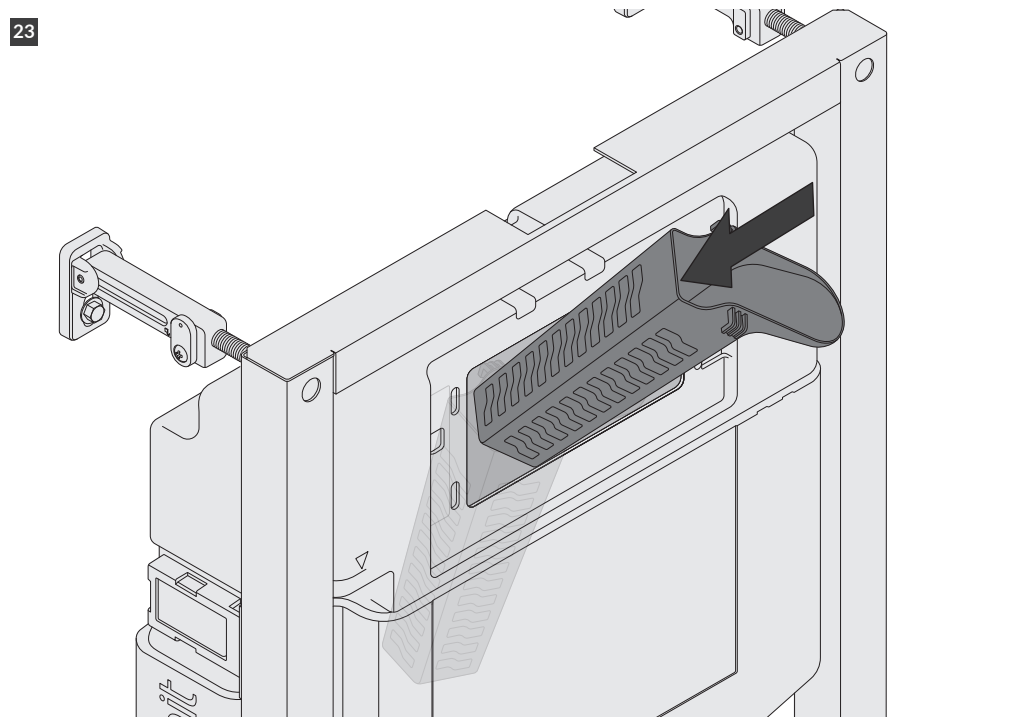
min 30s



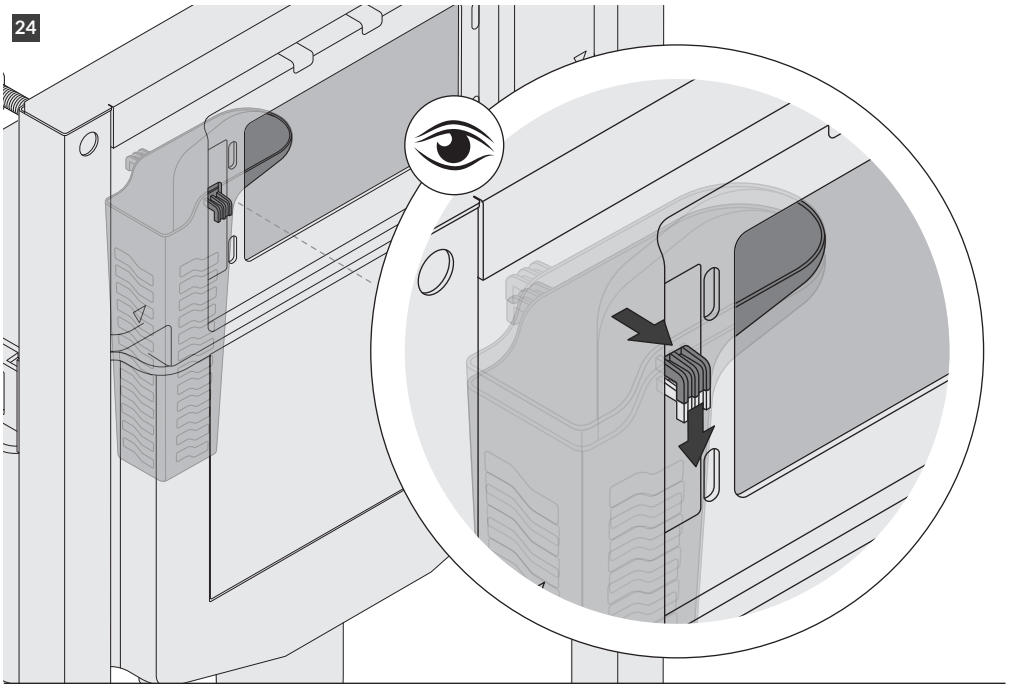
22



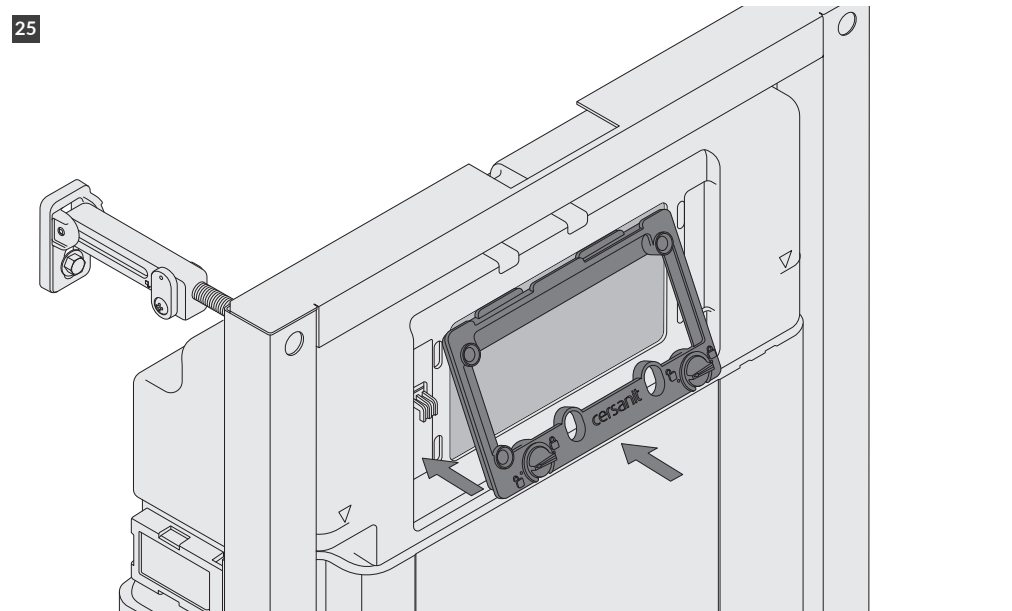
23

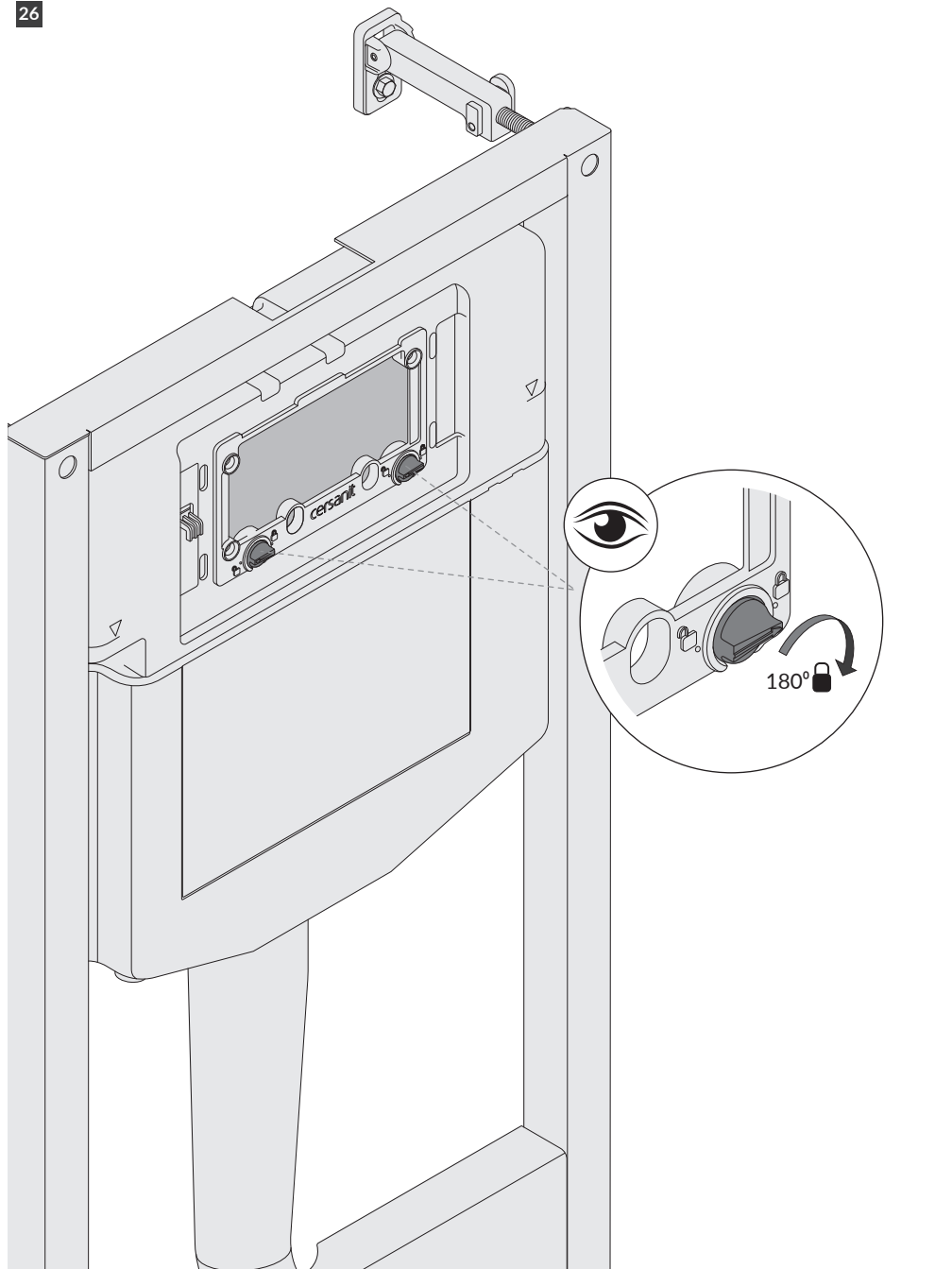


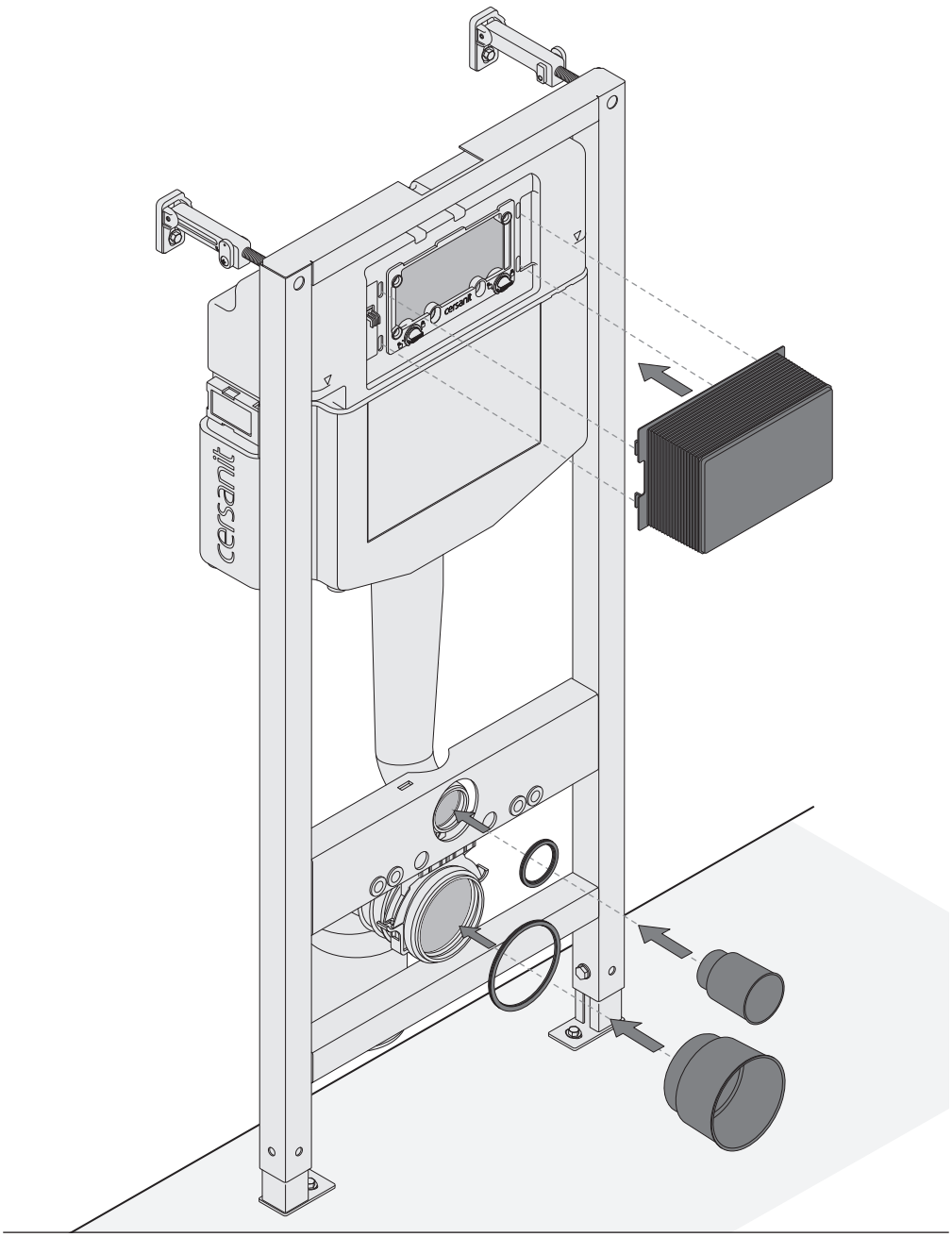
24

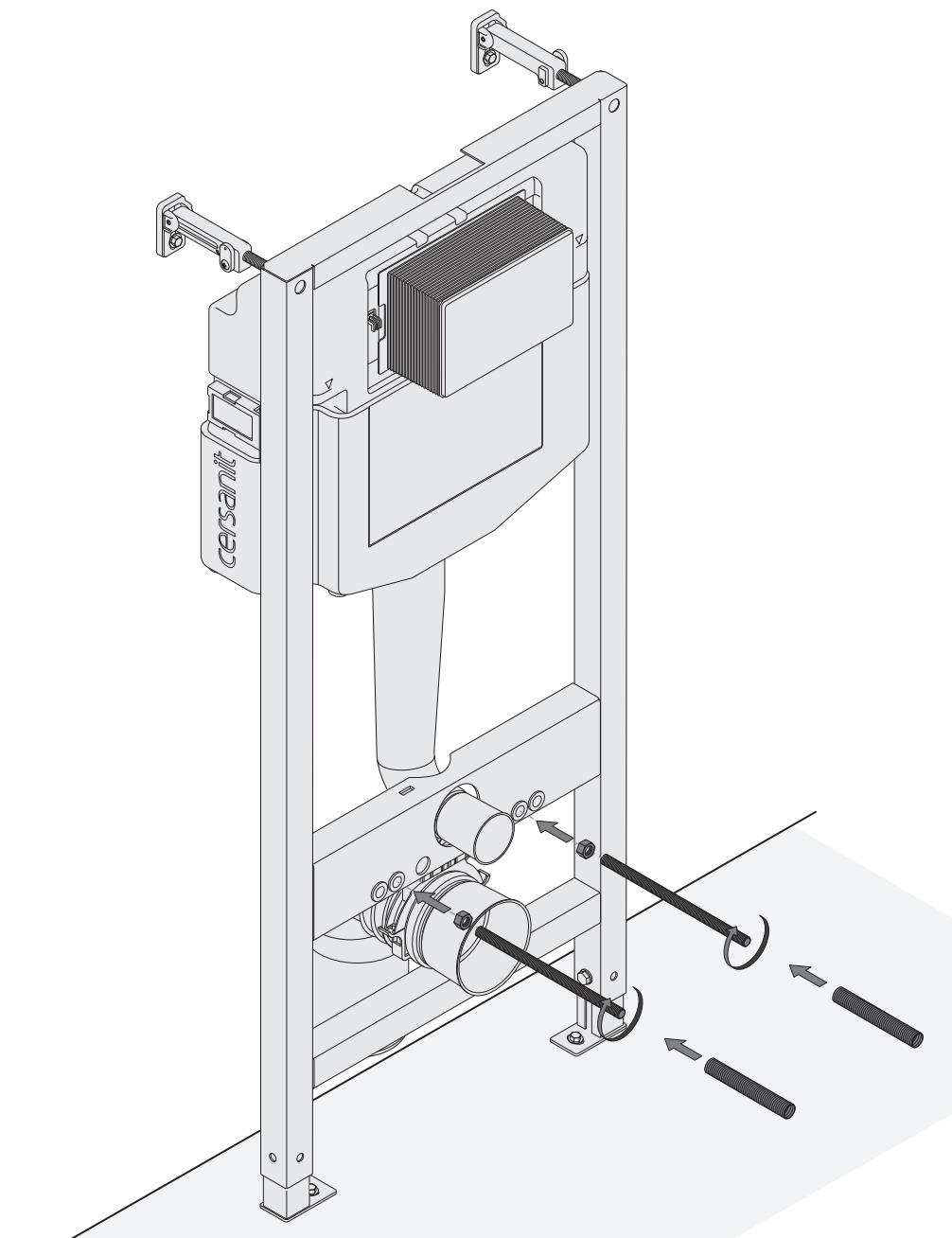


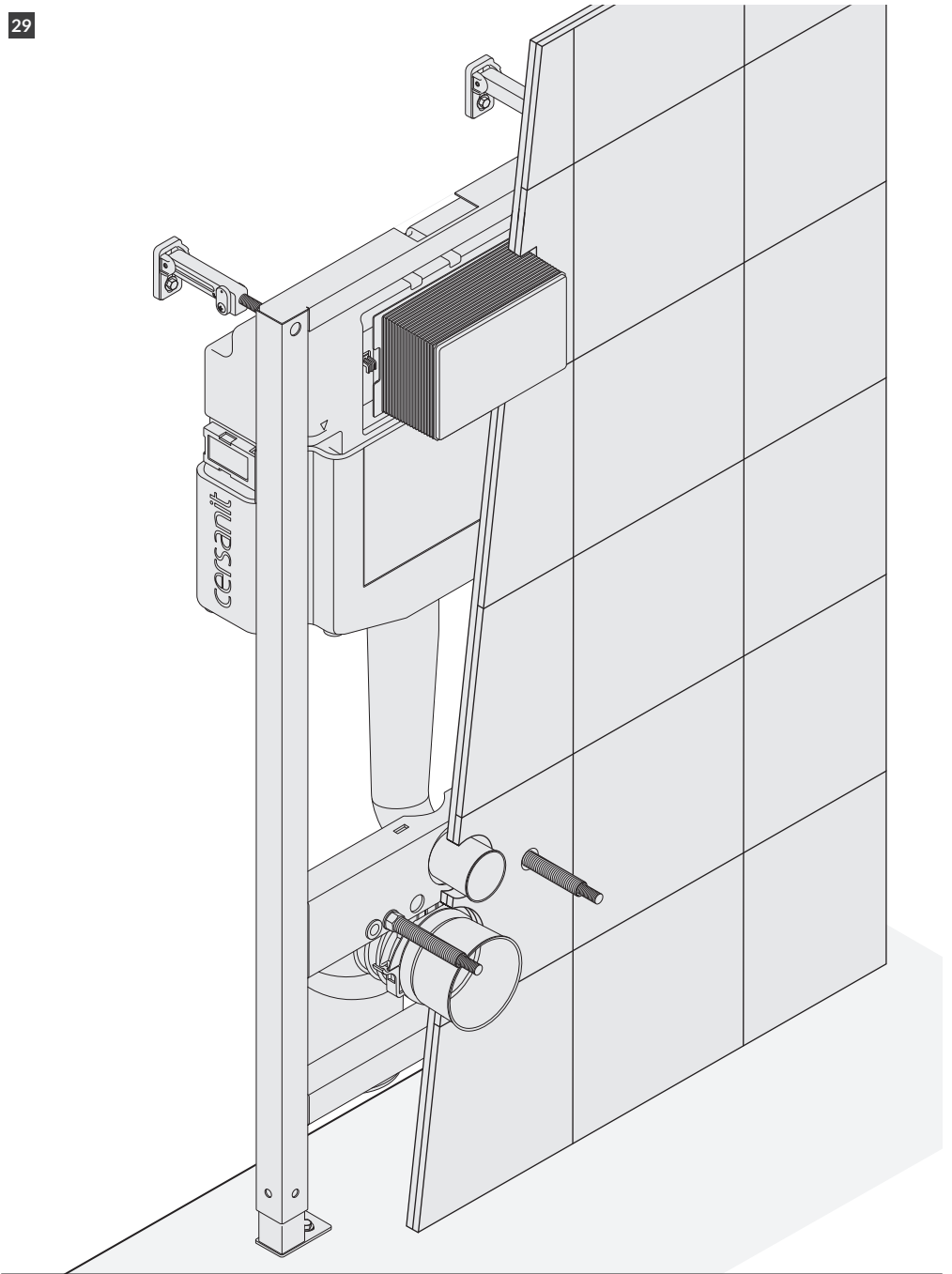
25

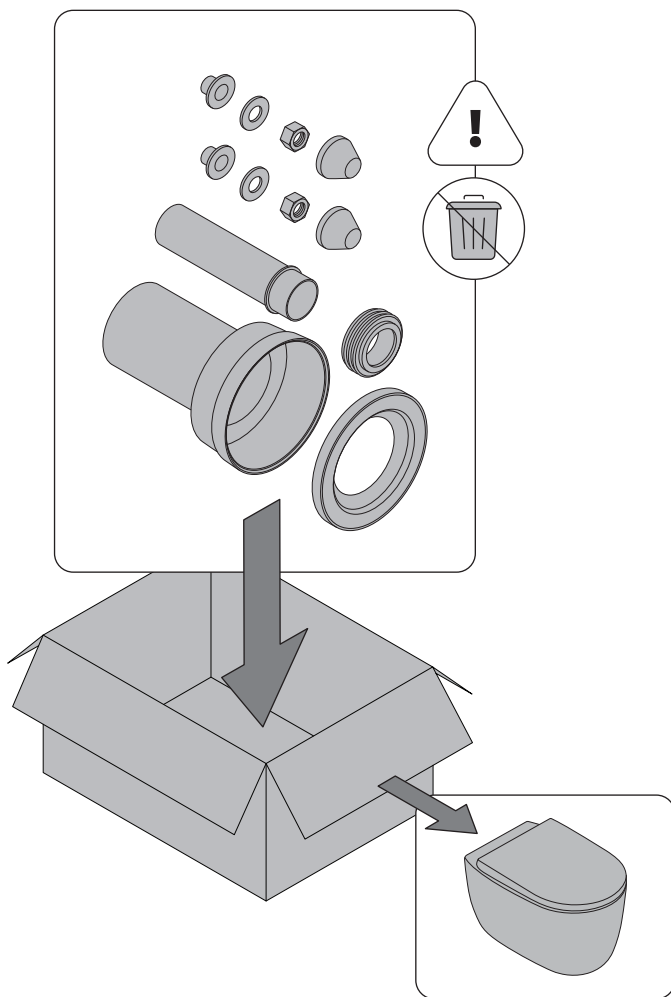


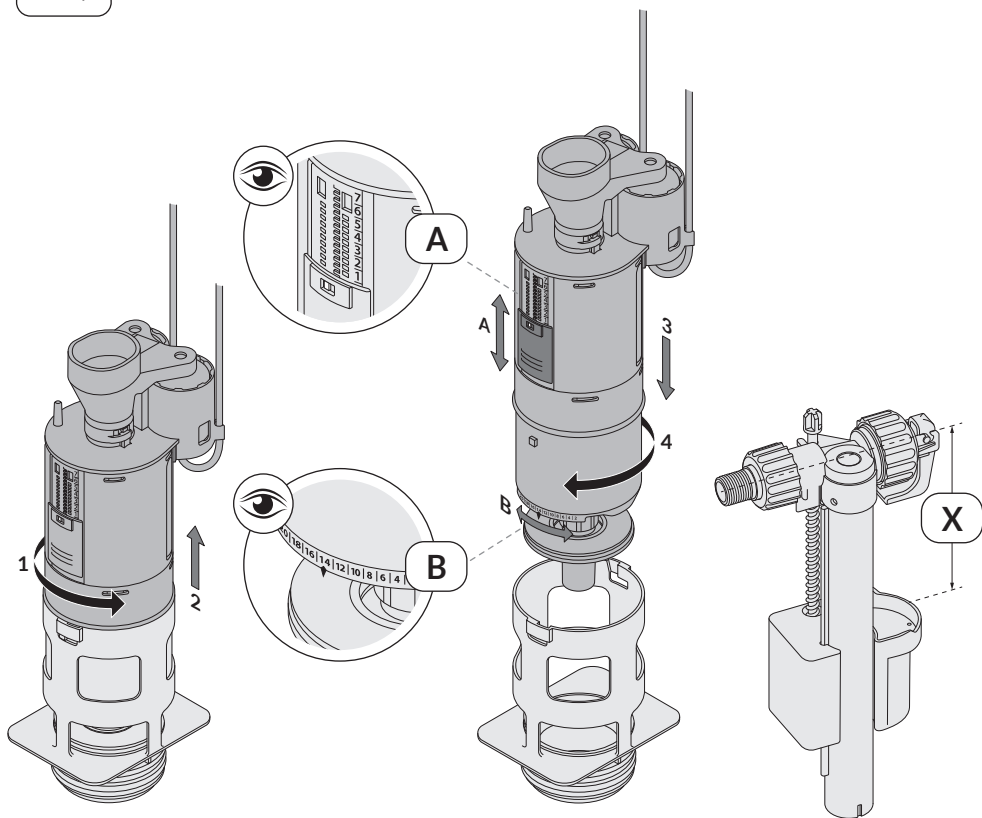
















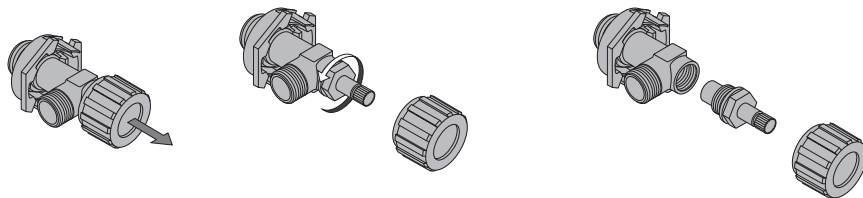
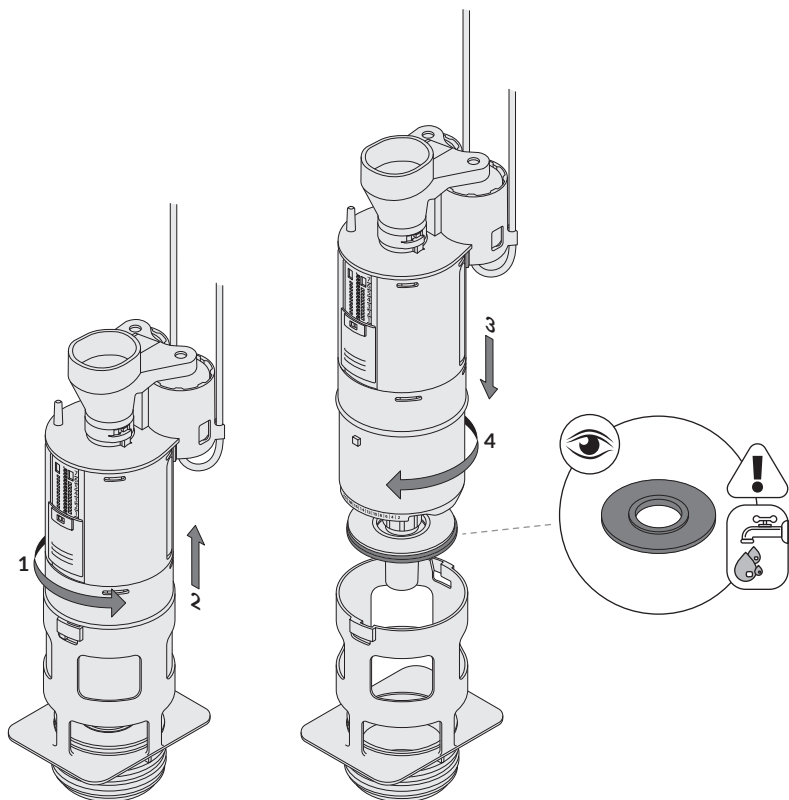


A

B

X

		4	9	100 mm
		4	16	100 mm
		7,5	21	110 mm



cersanit



AQUA



+48 41 230 63 63